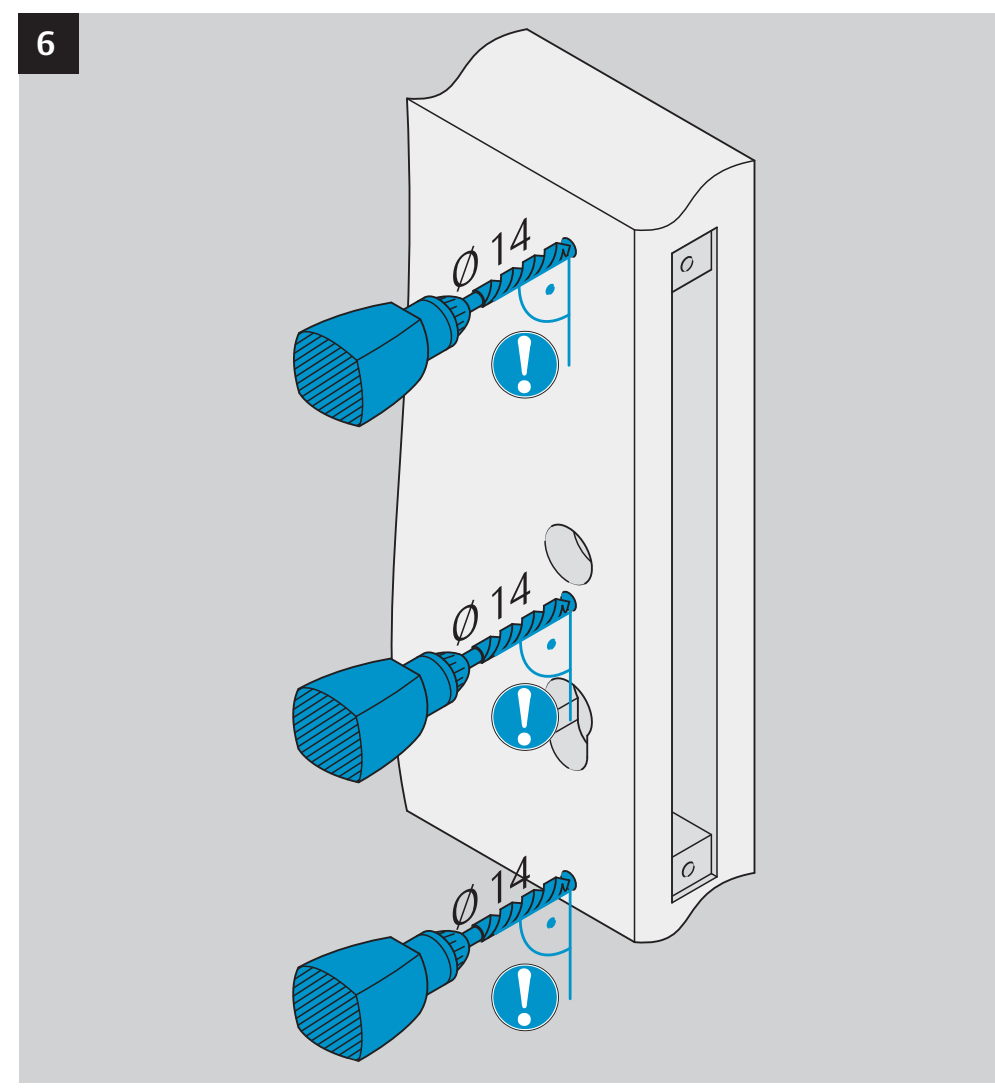
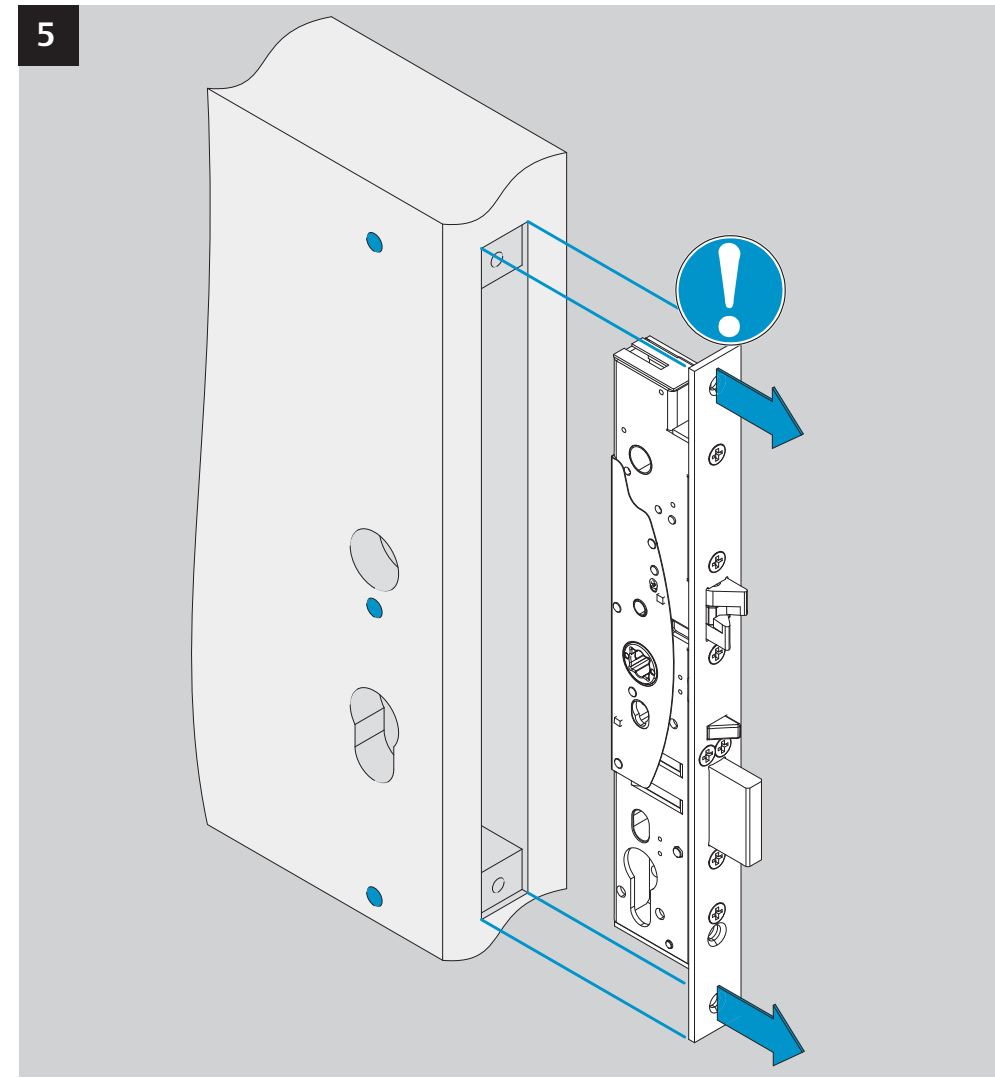
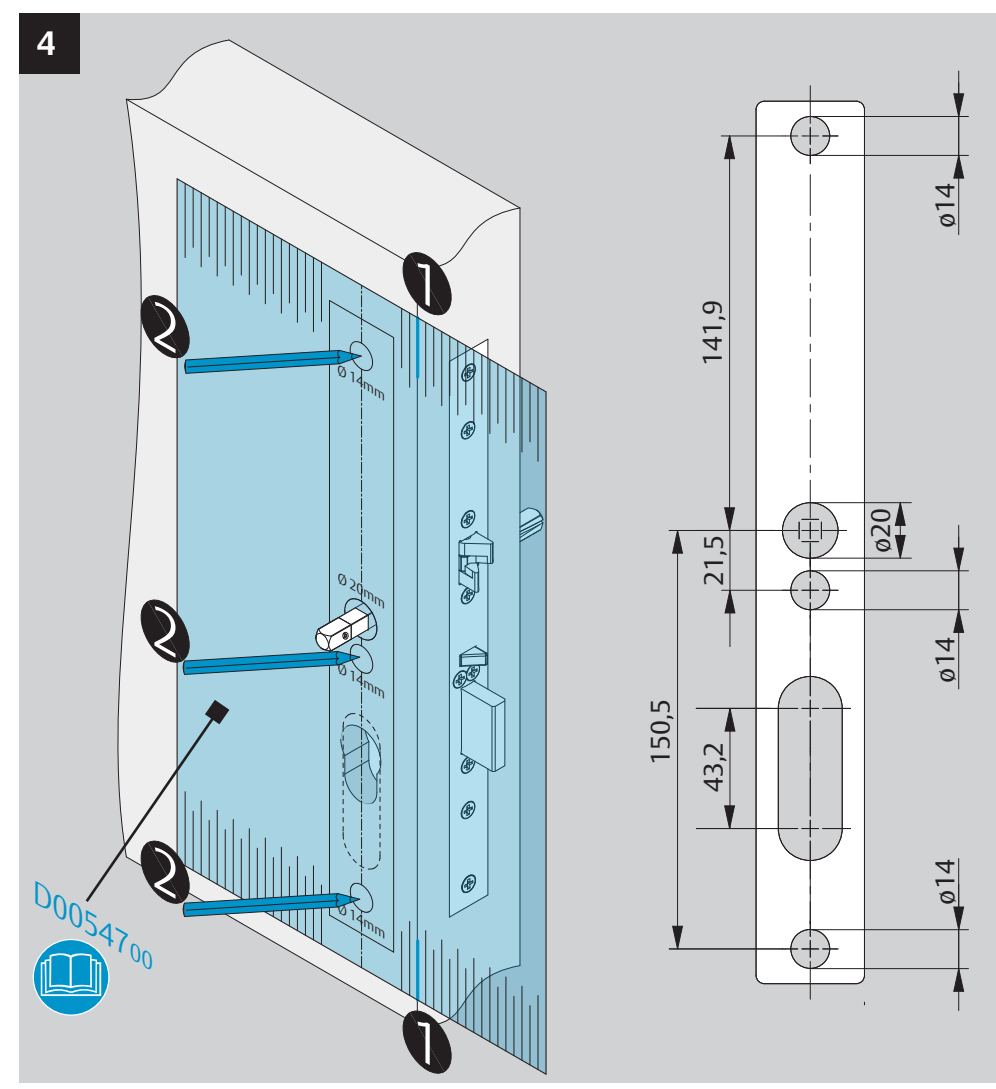
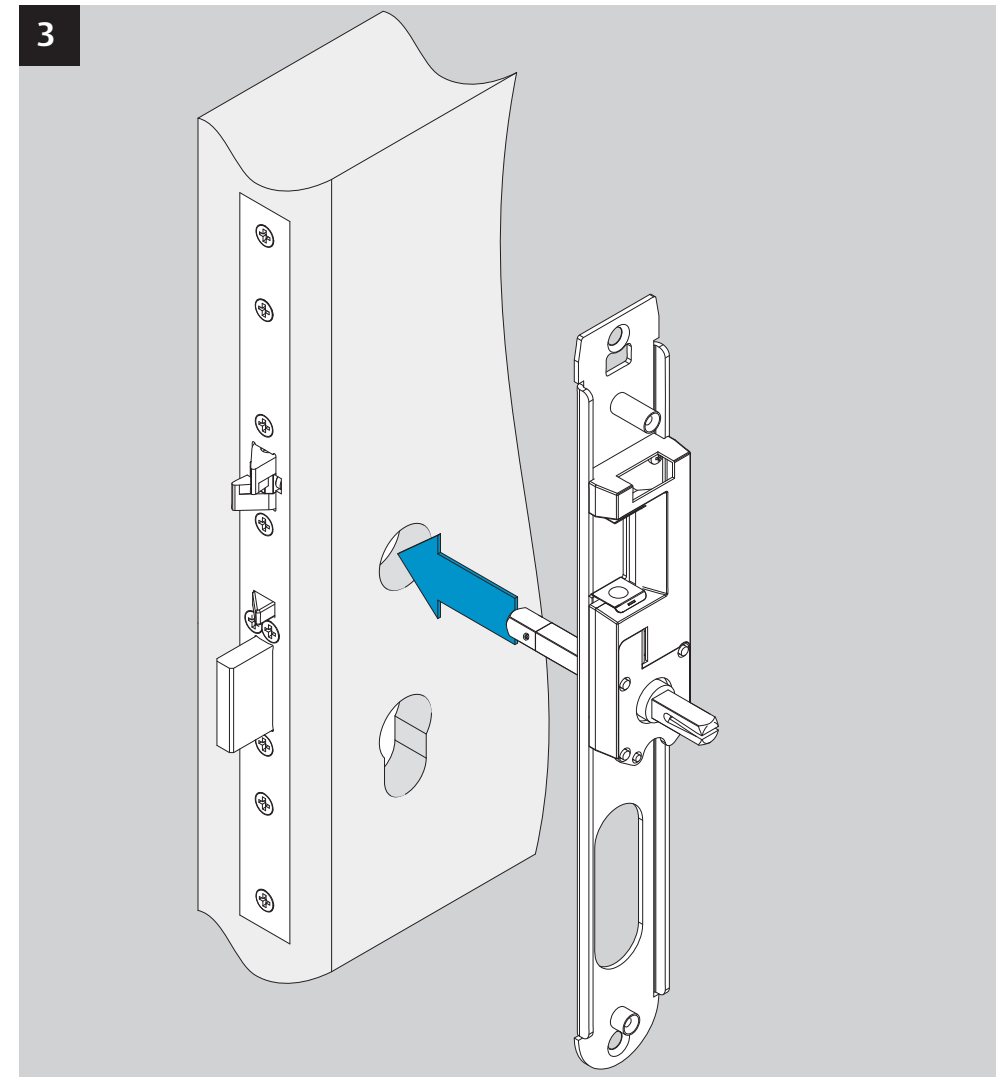
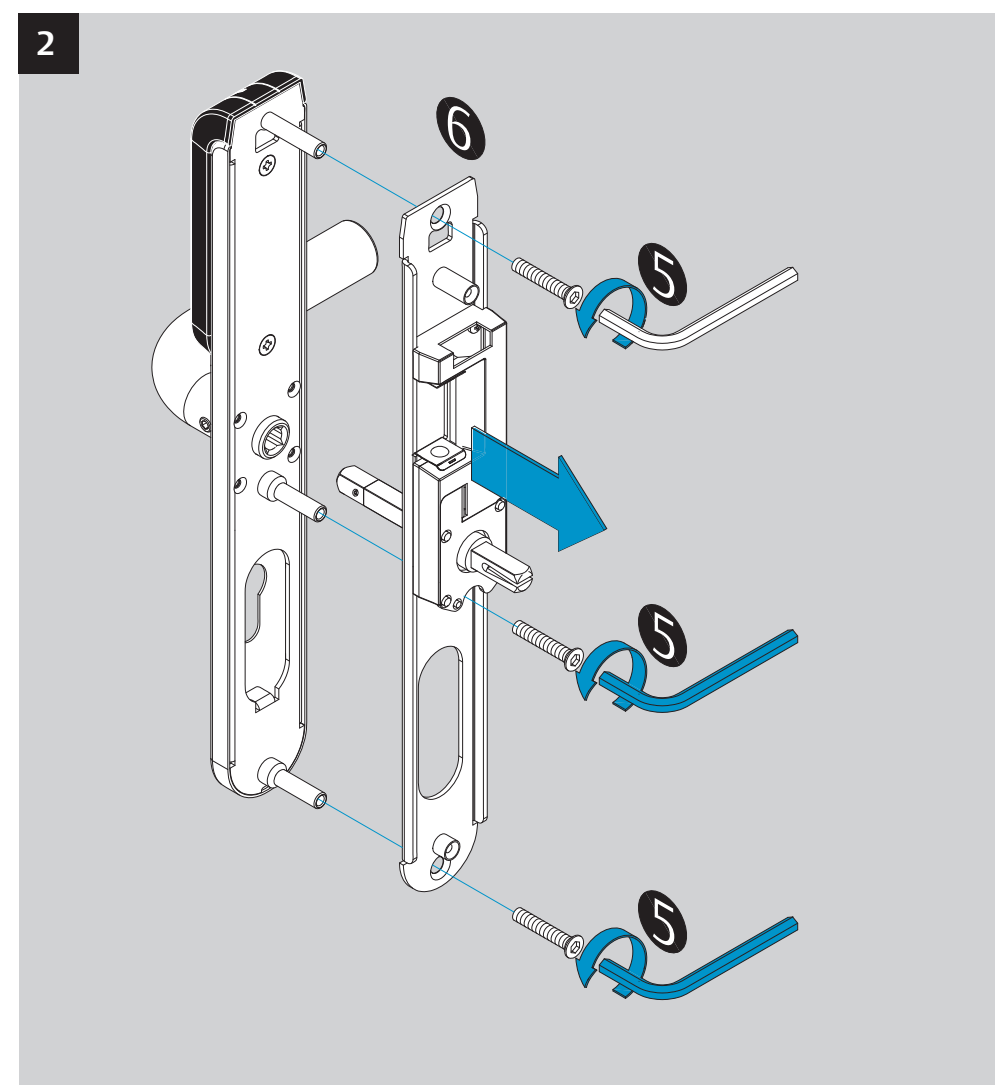
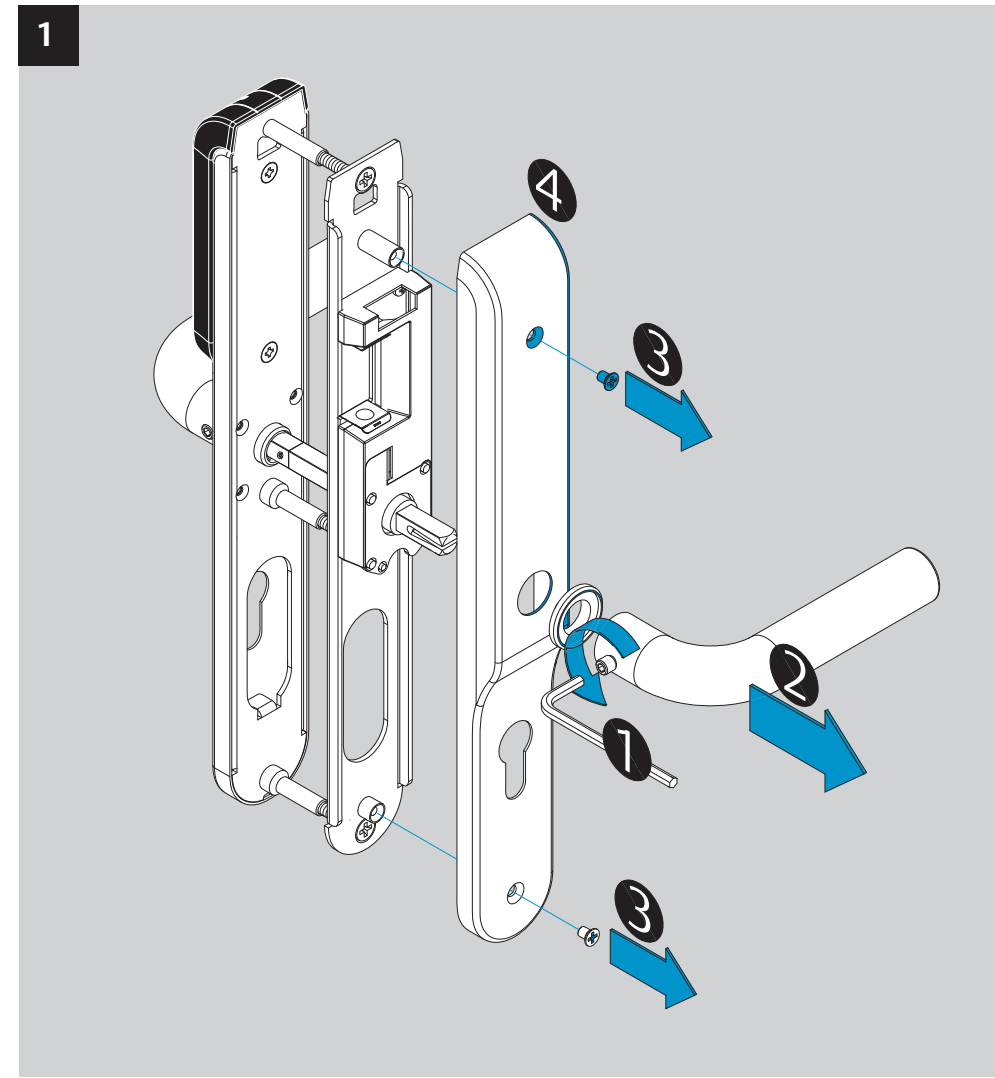


Montageanleitung
Mounting Instructions
Notice de Montage
Montageaanwijzing
Instrucciones de Montaje

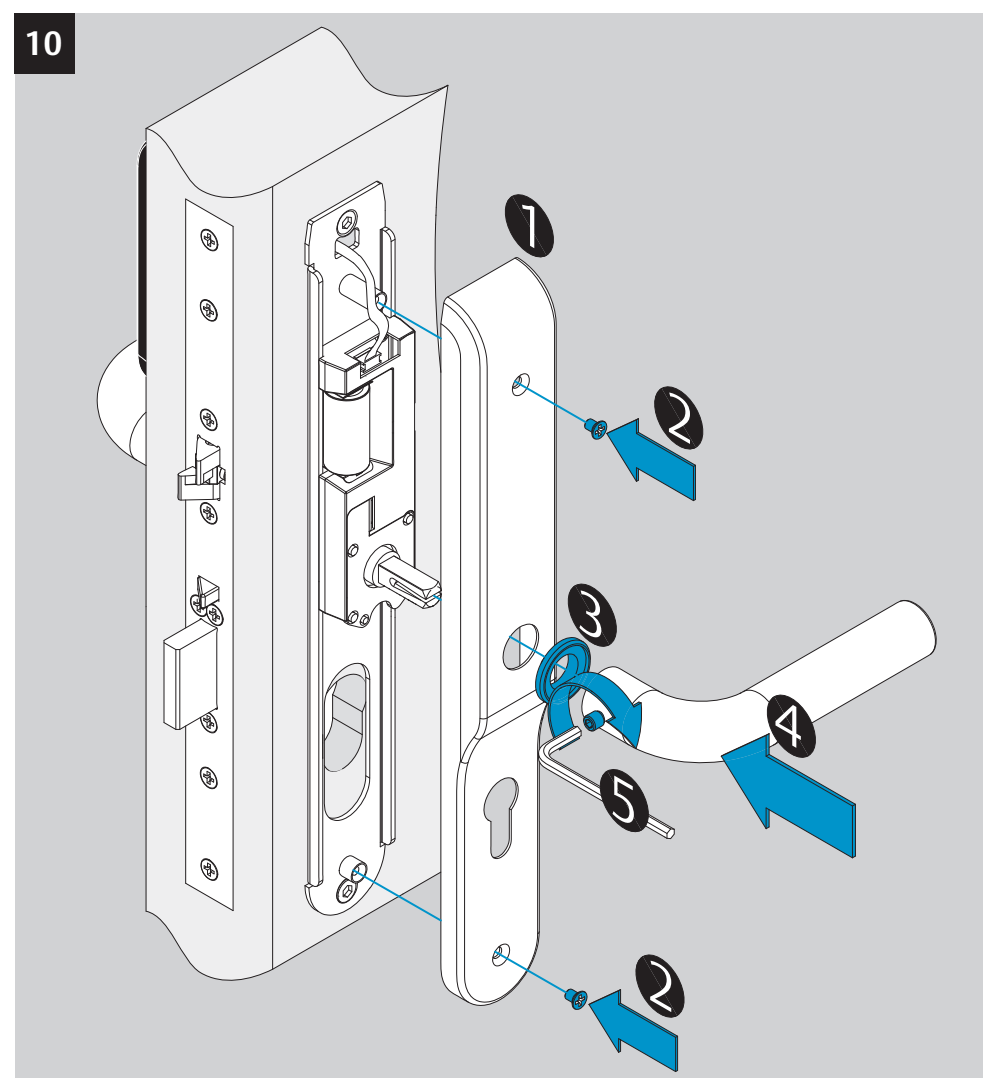
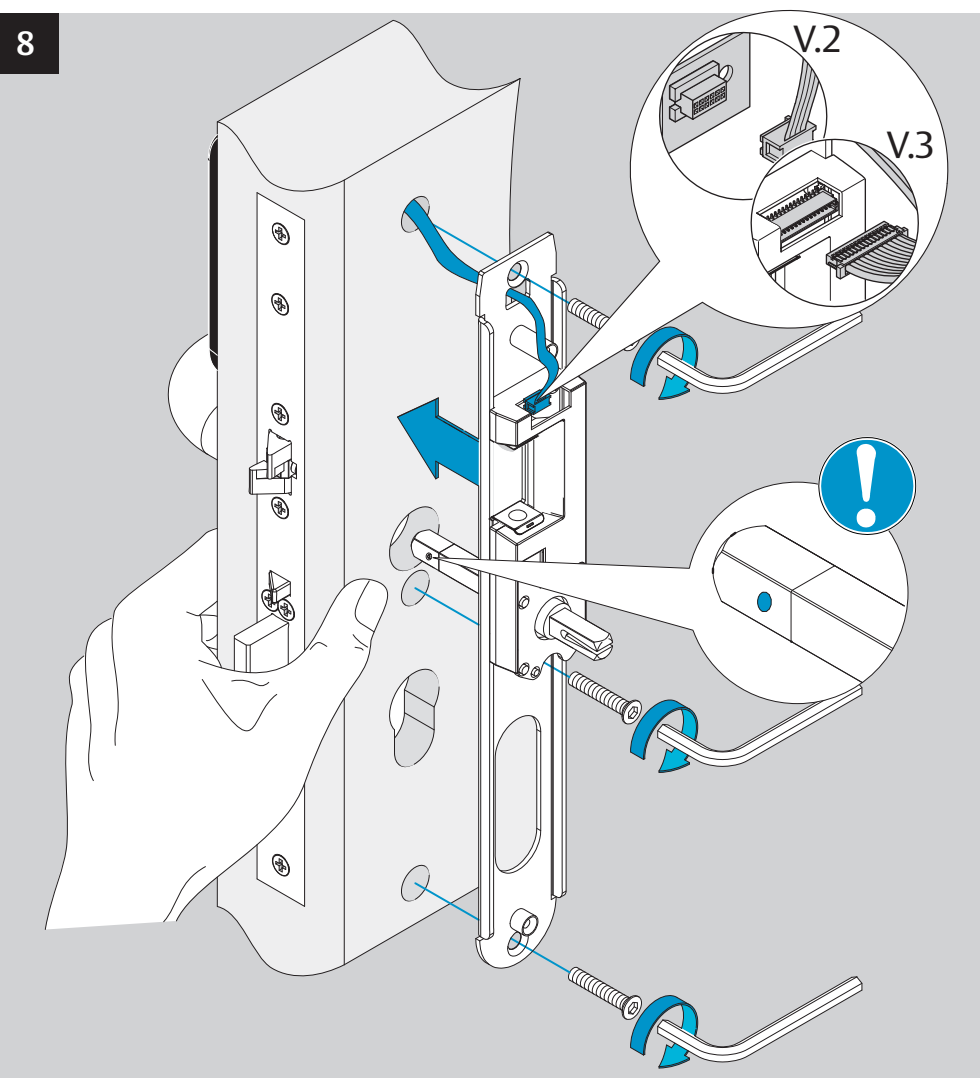
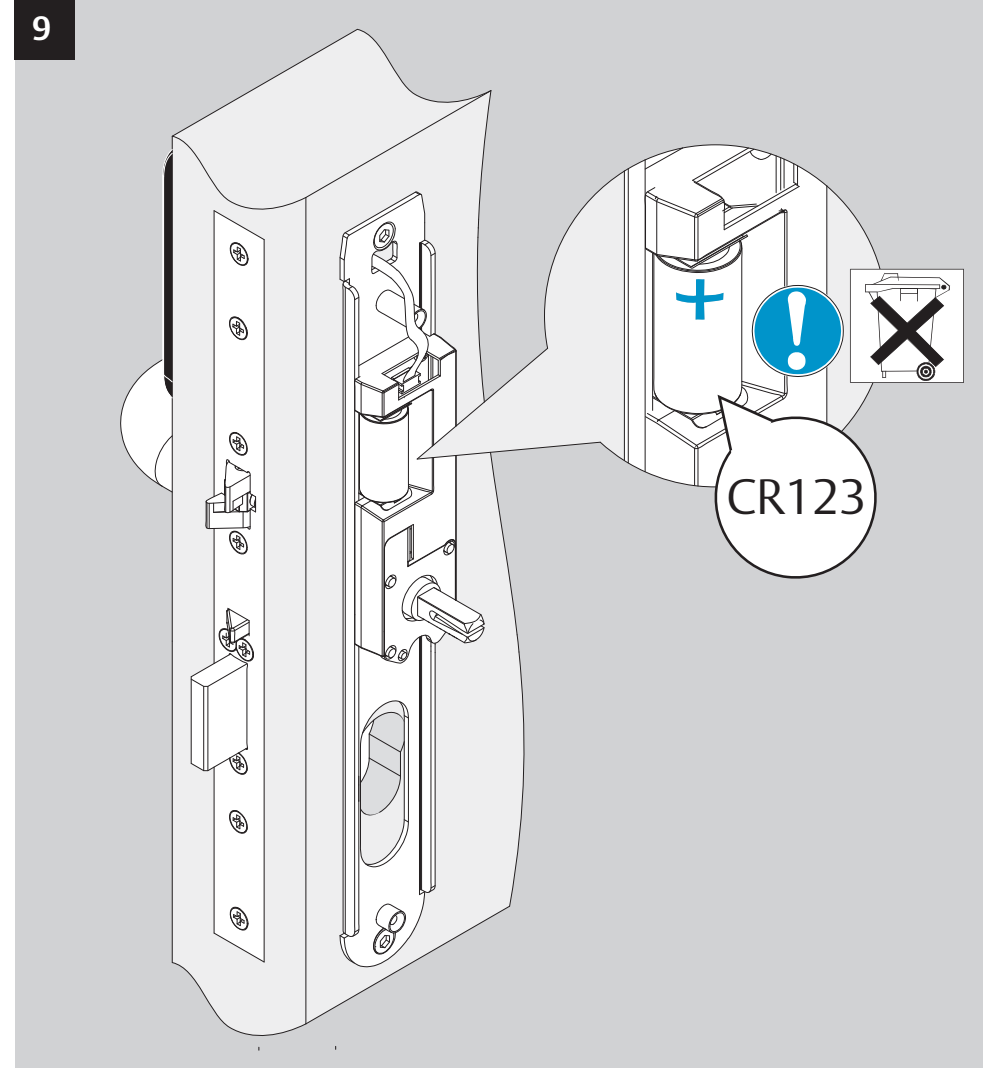
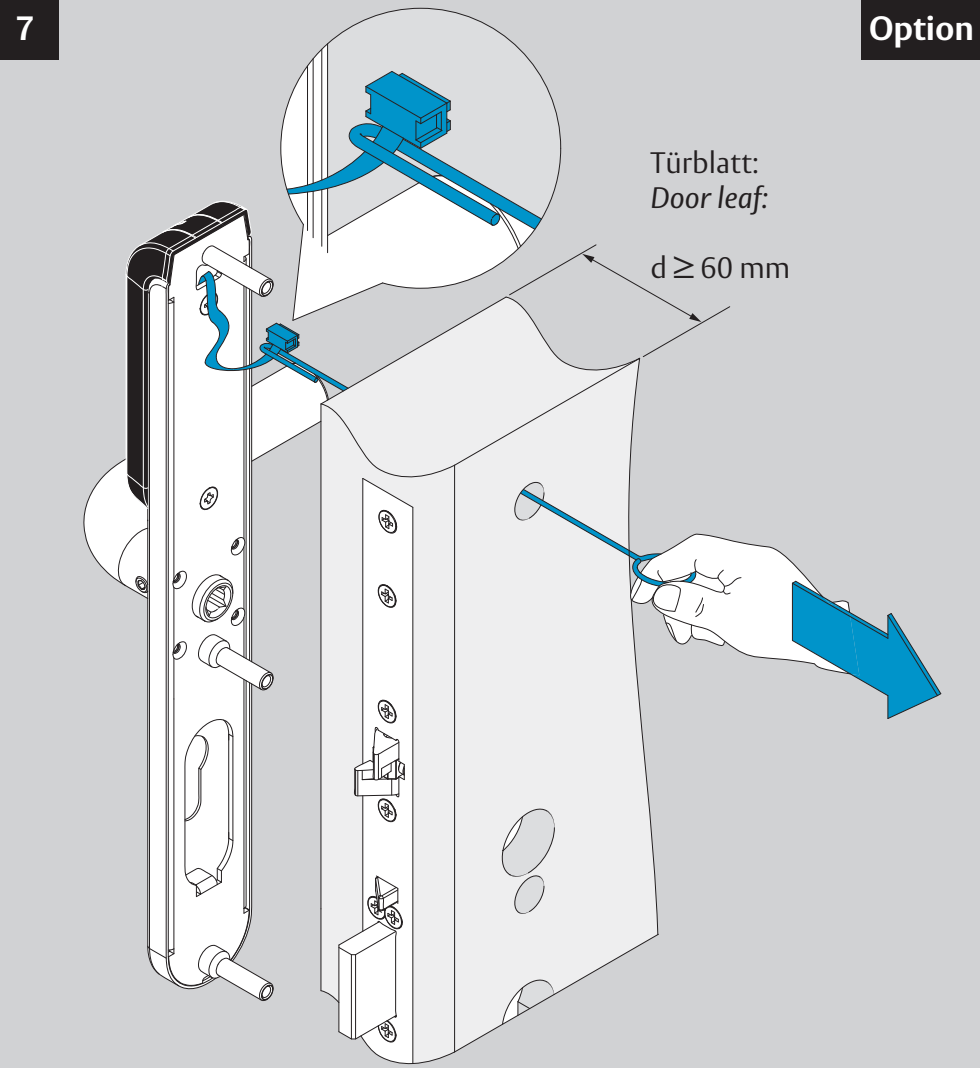
ASSA ABLOY

The global leader in
door opening solutions

E100



D0112000



Bestimmungsgemäßer Gebrauch

Sicherheitsbeschlag für Türen der Kategorie 2 (DIN 1906):
Für mittlere Betätigungshäufigkeit durch Personen mit hoher Motivation zur Sorgfalt, von denen ein gewisses Risiko falscher Anwendung ausgeht, z. B. Türen in Büroräumen.

Schutzart: IP54

Betriebstemperaturbereich: -25° C bis +60° C

Luftfeuchtigkeit: rel. <85% (nicht kondensierend)

Intended Use

Standard escutcheon for interior doors up to grade 2 (according to DIN 1906):
Average frequency of use by people with a little incentive to a careful application, where a certain chance of misuse still exists, e.g. interior office doors.

International Protection: IP54

Operating temperature: -25° C up to +60° C

Humidity: rel. <85% (non condensing)



Überlast-Kupplung

Die Überlast-Kupplung rastet aus, wenn
- ein Drücker blockiert ist und
- der andere Drücker gewaltsam betätigt wird.
Die Überlast-Kupplung bleibt dauerhaft ausgerastet.

Überlast-Kupplung wieder einrasten:

- Entfernen Sie die Blockade.
- Betätigen Sie die Drücker mehrer Male ordnungsgemäß.
Die Überlast-Kupplung rastet wieder ein.
Der Beschlag ist wieder in Funktion.

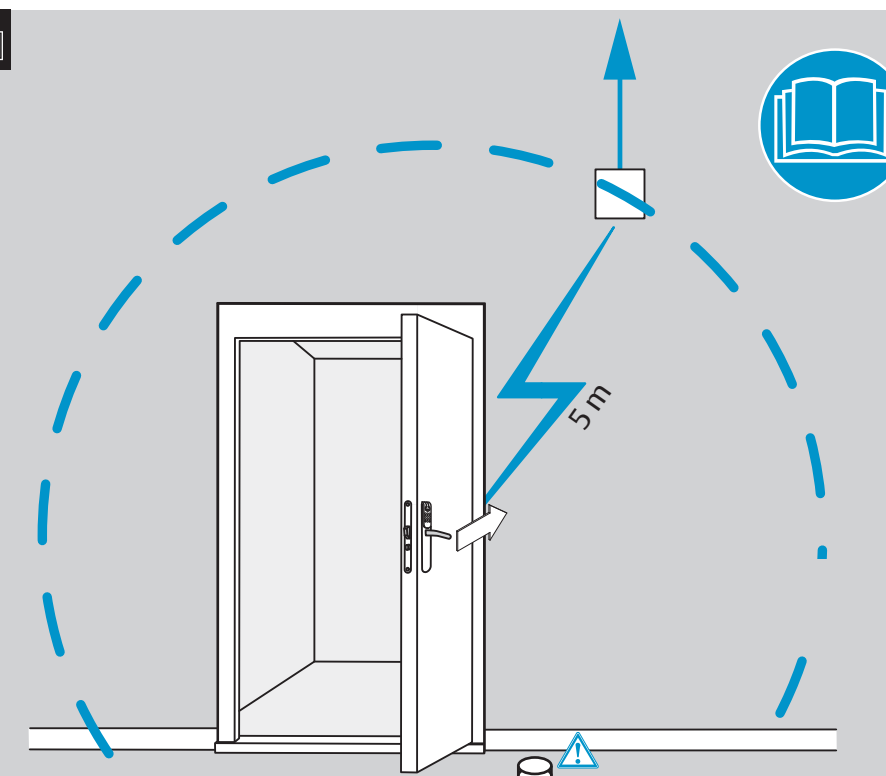


Overload coupling

The overload coupling is released when
- an escutcheon handle is blocked and
- the other escutcheon handle is pressed by force.
The overload coupling remains permanently released.

Engage the overload coupling again:

- Remove the blockage.
- Activate the escutcheon handle several times properly.
The overload coupling engages again.
The escutcheon now works properly again.



Zerstörungsgefahr

Durch Anschlagen des Drückers an der Wand, kann der Beschlag zerstört werden.
Türstopper anbringen!



Risk of Damage

By striking the handle on the wall, the escutcheon can be damaged.
Install a door stopper!

ASSA ABLOY is the global leader in door opening solutions, dedicated to satisfying end-user needs for security, safety and convenience

ASSA ABLOY

ASSA ABLOY
Sicherheitstechnik GmbH
Bildstockstraße 20
72458 Albstadt
Tel. +49 (0) 74 31 1 23 0
Fax +49 (0) 74 31 1 23 240
www.assaabloy.de