

Produktbeschreibung

Drahtloser Aperio® Beschlag kann via AADP-Protokollintegration oder Aperio Wiegand Hub in jedes Zutrittskontrollsystem eingebunden werden

Verwendbar für alle europäischen (DIN) Einsteckschlösser - in Türen mit Holz-, Stahl- oder Rohrrahmen

Hauptelektronik (RFID + Funk + BLE) außen - sicherheitsrelevante Elektronik innen

Außendrucker freilaufend - Innendrucker ständig gekuppelt

Notkarten: Es können bis zu 10 Notkarten für einen Notzugang bei Ausfall oder Störung der Kommunikation mit der Zutrittskontrolle oder des Hubs gespeichert werden.

Smart Credential-Handling: Zusätzlich zu den Notkarten können die zuletzt berechtigten Begehungen (bis 1000) automatisch und zeitlich begrenzt zwischengespeichert werden, damit eine Öffnung trotzdem und ohne Eingreifen des Administrators möglich ist.

LED für Statusanzeige

ASSA ABLOY Sicherheitstechnik GmbH nutzt einen Open-Source-Code in diesem Produkt. Weitere Informationen dazu finden Sie auf <http://www.assaabloy.com/com/global/opensourcelicense/>

* Bitte beachten Sie, dass widrige Umgebungsbedingungen die Funktionsfähigkeit des Produkts beeinträchtigen können (übermäßige Luftfeuchtigkeit, Salz, extreme Temperaturen)

Nachfolgend sind nur die Basisversionen der verschiedenen Komponenten aufgezeigt. Weitere Versionen, Preise und Ersatzteile finden Sie in unserem Aperio® Produkt-Konfigurator unter: www.assaabloy.com/de/de/service/kundenportal

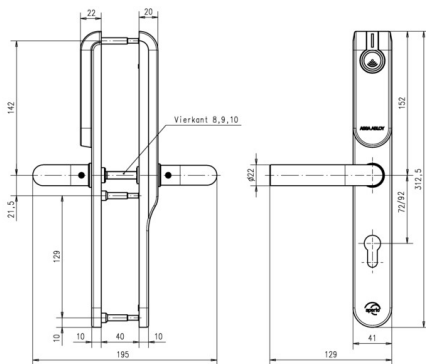
Bitte registrieren Sie sich unter mein „ASSA ABLOY“.

Lieferumfang

- 1 Beschlag mit Batterie (Lithium CR123A) und Montageanleitung
- Schrauben, Bohrschablone und Werkzeug (zum Durchziehen von Kabeln)

Technische Daten

Online und Offline Betriebsmodi	Aperio® Online; Aperio® Offline; Standard OSS Offline
Drahtlose Technologien	NFC und BLE (Bluetooth Low Energy)
Authentifizierung	Drei Authentifizierungsstufen (nur Pin, nur Karte, Pin & Karte kombiniert)
Code	PIN code - 4- bis 8-stelliger Code
Zertifizierungen	CE
Abmessung	312 x 41 x 10/20 mm (H x L x B)
Drücker	U-Form
Oberfläche	Edelstahl gebürstet (ST)
Entfernung	92 mm
Türblattstärke	Türblattstärke zwischen 40 und 100 mm, in Schritten von 10 mm
Dornmaß	> 40 mm
Batterie	1 x Lithium CR123A
Batterielebensdauer	30 Öffnungen pro Tag für 49 Monate
Funkstandard	IEEE 802.15.4 (2.4 GHz)
Verschlüsselung (Funkkommunikation)	AES 128-Bit
Entfernung zwischen RFID-Leser und Hub	Bis zu 25 m je nach Gebäudeumgebung
Schutzart	IP 52*
Betriebstemperaturbereich	0°C bis 60°C
Relative Luftfeuchtigkeit	
Status	LED (rot/grün/orange)
RFID-Technologie (Abhängig vom Lesertyp)	LEGIC® (Advant, Prime, ISO/IEC14443 UID, ISO/IEC15693 UID); Optional MIFARE® Support
RFID-Leser	UID / Sektor / Block / Application / File / LEGIC® Segment Data
Lesedistanz	< 4 cm
Kommunikationsschnittstellen	Kommunikation über Funk (USB-Dongle) oder Micro-USB-Adapter (Zubehör)



MIFARE™
CLASSIC / PLUS

MIFARE™
CLASSIC / DESFire™

LEGIC





Artikelnummer	5011-BB9K11212-
EAN	8592721462851