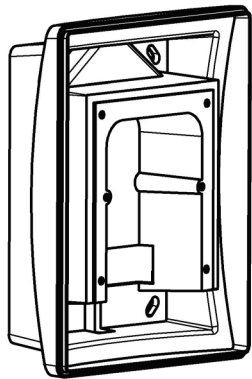
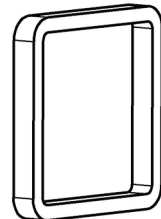


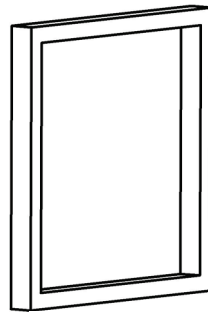
## Aufputzgehäuse / Blende / Dichtung



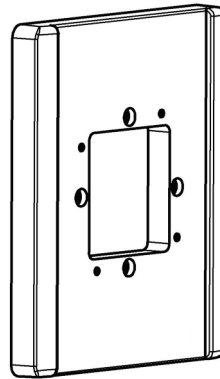
AP-Gehäuse  
(z.B. 26939 - RAL7035)  
Maße: B x H x T  
120 x 140 x 36 mm



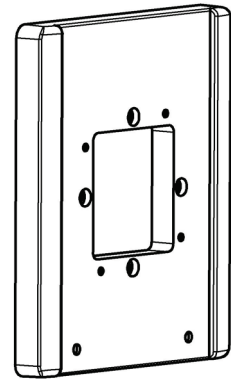
Dichtung 1



Dichtung 2

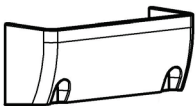


Zusatzblende 1  
Standard  
Maße:  
120 x 140 x 14 mm  
(B x H x T)



Zusatzblende 2  
für Kartenhalter  
Maße:  
120 x 140 x 14 mm  
(B x H x T)

## Kartenhalter ( für Ausweiskarte / Schlüsselanhänger )



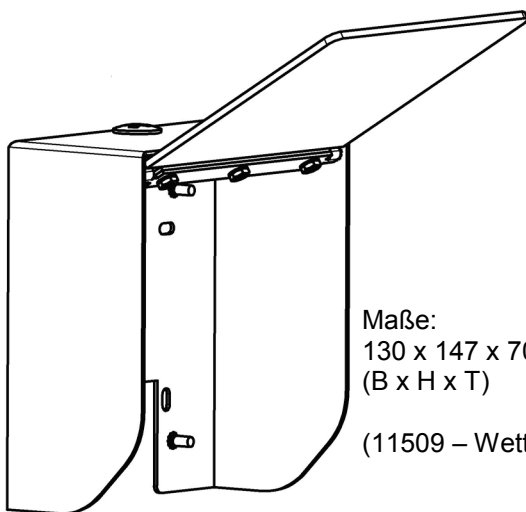
Maße:  
94 x 32 x 14 mm



Es ist auch möglich, den Kartenhalter in Verbindung mit VOXIO individuell ohne Zusatzblende zu verwenden.

Fertige Zusatzblende mit Kartenhalter VOXIO 120x140 mm  
13415 Zusatzblende RAL7035 (lichtgrau) / mit Kartenhalter RAL9005 (tiefschwarz)  
13418 Zusatzblende RAL7035 (lichtgrau) / mit Kartenhalter RAL7035 (lichtgrau)

## Wetterschutzdach V2A mit Schutzklappe



Maße:  
130 x 147 x 70 mm  
(B x H x T)

(11509 – Wetterschutzdach V2A)



Geeignet zur Montage der VOXIO Leser bei extremen Witterungseinflüssen wie Schlagregen, Schnee usw. Die Schutzklappe ist aus transparentem witterungsbeständigem Kunststoff.

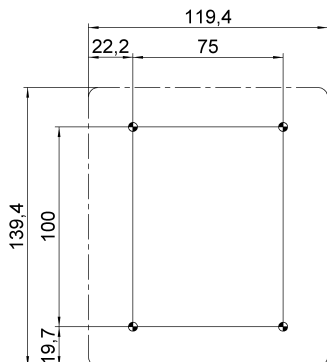


Abhängig von den Anforderungen können die Zubehörkomponenten individuell kombiniert werden

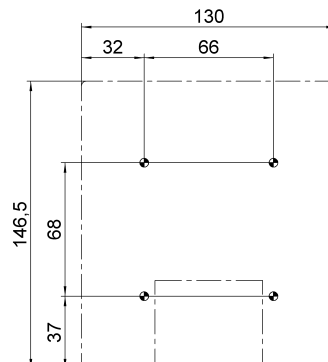
# VOXIO Zubehör

## Maßzeichnungen für Befestigungsbohrungen

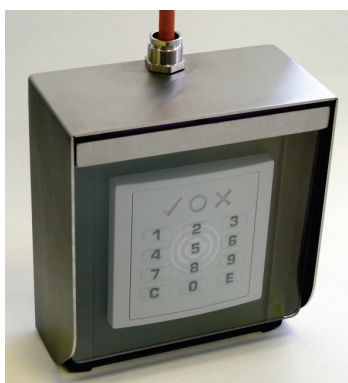
### Aufputzgehäuse



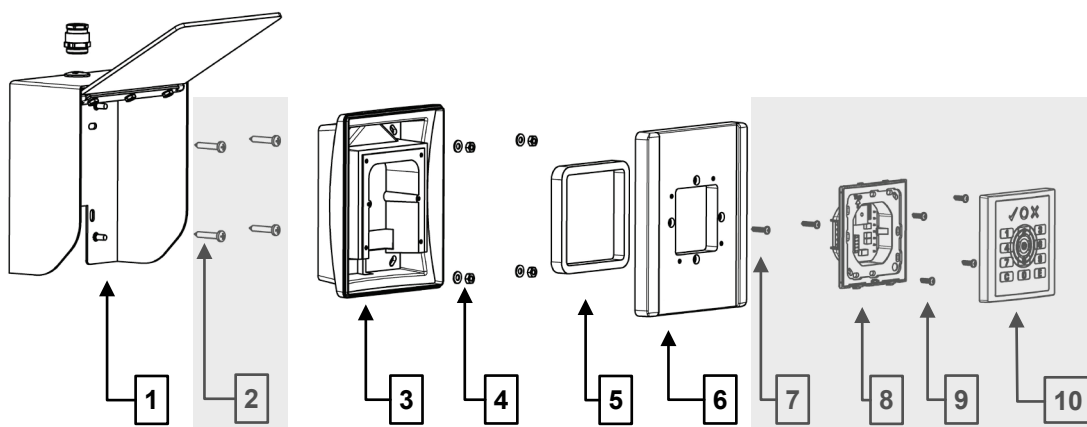
### Wetterschutzdach



## Aufputzgehäuse mit Blende und Wetterschutzdach



### Montageaufbau



- 1 = Wetterschutzdach mit Schutzklappe
- 2 = Befestigungsschrauben für Wetterschutzdach
- 3 = Aufputzgehäuse
- 4 = Befestigungsmuttern für Aufputzgehäuse
- 5 = Dichtung 1 (wird in Blende eingelegt)

- 6 = Zusatzblende 1
- 7 = Befestigungsschrauben für Blende
- 8 = VOXIO Rückmodul
- 9 = Befestigungsschrauben für Rückmodul
- 10 = VOXIO Frontmodul



Die Positionen 2, 7, 8, 9 und 10 sind nicht im Lieferumfang des Zubehörs enthalten !



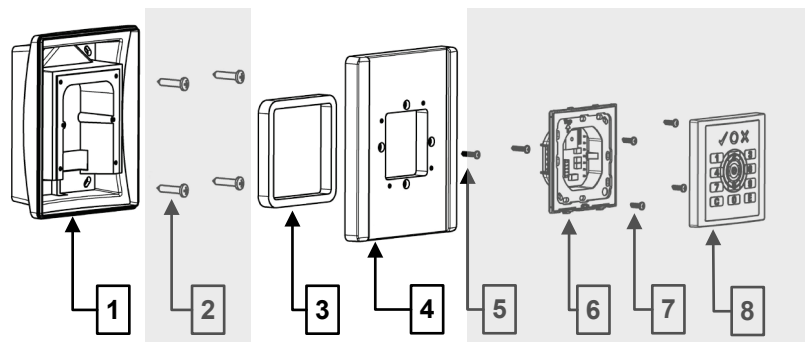
Zusätzlich bitte den Montageablauf für VOXIO (VOXIO\_Basisdokument) beachten !

# VOXIO Zubehör

## Aufputzgehäuse mit Blende



### Montageaufbau



1 = Aufputzgehäuse

2 = Befestigungsschrauben für Aufputzgehäuse

3 = Dichtung 1 (wird in Blende eingelegt)

4 = Zusatzblende 1

5 = Befestigungsschrauben für Blende

6 = VOXIO Rückmodul

7 = Befestigungsschrauben für Rückmodul

8 = VOXIO Frontmodul



Die Positionen 2, 5, 6, 7 und 8 sind nicht im Lieferumfang des Zubehörs enthalten !

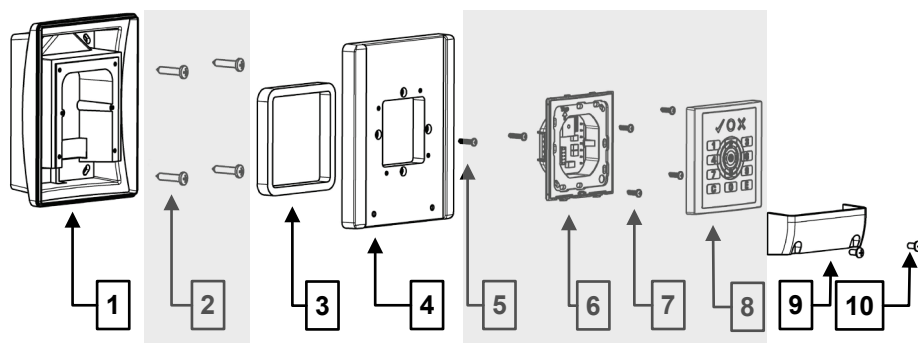


Zusätzlich bitte den Montageablauf für VOXIO (VOXIO\_Basisdokument) beachten !

## Aufputzgehäuse mit Blende und Kartenhalter



### Montageaufbau



1 = Aufputzgehäuse

2 = Befestigungsschrauben für Aufputzgehäuse

3 = Dichtung 1 (wird in Blende eingelegt)

4 = Zusatzblende 2

5 = Befestigungsschrauben für Blende

6 = VOXIO Rückmodul

7 = Befestigungsschrauben für Rückmodul

8 = VOXIO Frontmodul

9 = Kartenhalter

10 = Befestigungsschrauben für Kartenhalter



Die Positionen 2, 5, 6, 7 und 8 sind nicht im Lieferumfang des Zubehörs enthalten !



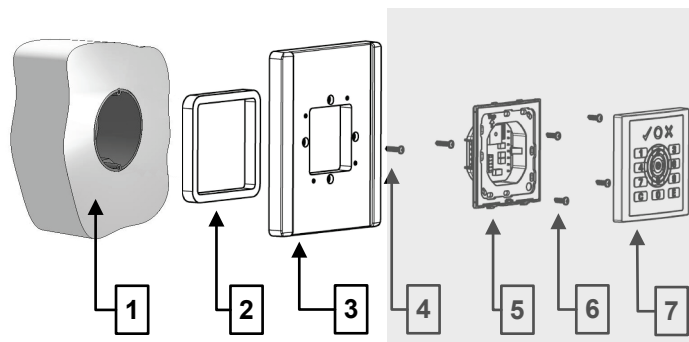
Zusätzlich bitte den Montageablauf für VOXIO (VOXIO\_Basisdokument) beachten !

# VOXIO Zubehör

## Blende auf Unterputzdose / Hohlraumdose



### Montageaufbau



1 = Wand mit Unterputzdose

2 = Dichtung 1 (wird in Blende eingelegt)

3 = Zusatzblende 1

4 = Befestigungsschrauben für Blende

5 = VOXIO Rückmodul

6 = Befestigungsschrauben für Rückmodul

7 = VOXIO Frontmodul



Die Positionen 1, 4, 5, 6 und 7 sind nicht im Lieferumfang des Zubehörs enthalten !

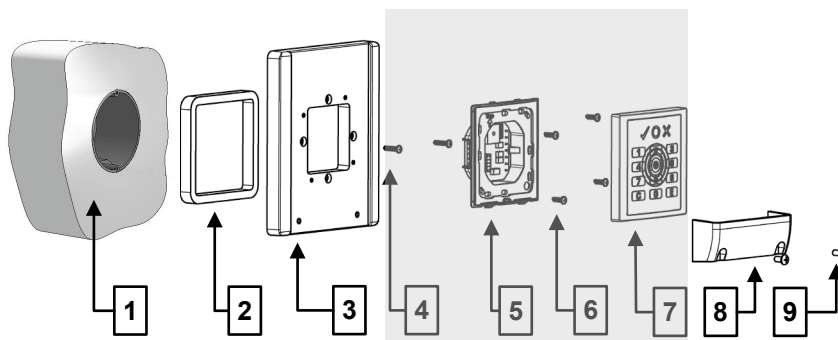


Zusätzlich bitte den Montageablauf für VOXIO (VOXIO\_Basisdokument) beachten !

## Blende auf Unterputzdose / Hohlraumdose und Kartenhalter



### Montageaufbau



1 = Wand mit Unterputzdose

2 = Dichtung 1 (wird in Blende eingelegt)

3 = Zusatzblende 2

4 = Befestigungsschrauben für Blende

5 = VOXIO Rückmodul

6 = Befestigungsschrauben für Rückmodul

7 = VOXIO Frontmodul

8 = Kartenhalter

9 = Befestigungsschrauben für Kartenhalter



Die Positionen 1, 4, 5, 6 und 7 sind nicht im Lieferumfang des Zubehörs enthalten !



Zusätzlich bitte den Montageablauf für VOXIO (VOXIO\_Basisdokument) beachten !