

**VOXIO® LESERFAMILIE**  
**VOXIO® READER FAMILY**



**VOXIO – der verwandlungsfähige RFID-Leser**

Einfach und flexibel: Seine Oberflächen, Farben, Blenden und Frontfolien sind nahezu unbegrenzt kombinierbar. Der modulare Aufbau ermöglicht Ihnen eine Vielzahl von Kombinationen. Als OEM-Partner bietet Ihnen phg die Möglichkeit, den VOXIO-Leser durch ein spezifisches Outfit optimal zu individualisieren.

**VOXIO – the adaptable RFID reader**

*Simple and flexible: its surfaces, colours, panels and front foils can be combined in an almost infinite number of variations. The modular design gives you vast freedom when it comes to combinations. As an OEM partner, phg offers you the option of optimally customizing the VOXIO reader by giving it a specific outfit.*



VOXIO Fingerprint mit Kartenhalter als Enrolmentstation

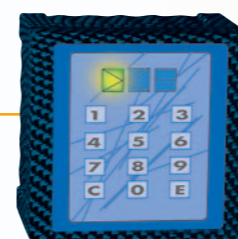
*VOXIO Fingerprint with card holder as enrolment station*

Frontfolien und Tastaturen können Ihren Farbwünschen und Designvorstellungen individuell angepasst werden.

*Frontfoils and keyboards can be individually adapted to suit your colour and design requirements*



Die Gehäuse lassen sich in allen gängigen RAL-Farbtönen lackieren  
*The housing can be varnished in current RAL tones*



Die Gehäuse werden auf Wunsch in der Cubic-Printtechnik (DIP-Print) bedruckt  
*The housing can be printed on request with the Cubic print technology (DIP-Print)*



Für den Einsatz z.B. in Metallumgebung stehen Corian-Blenden in vielen Farbtönen zur Auswahl  
*For example, Corian panels in numerous color-tones are available for use in metal environments*



**Jedem Kunden seine individuelle Optik – mit dem verwandlungsfähigen RFID-Leser VOXIO**

Die RFID-Leser VOXIO bieten neben ihren technischen Vorteilen jedem Kunden auf einfache und flexible Art eine individuelle Optik. Oberflächen, Farben, Designblenden und die Frontfolie sind in einer nahezu unbegrenzten Vielfalt kombinier- und individualisierbar, so dass kein Leser dem anderen gleicht.

RFID-Leser VOXIO in der Standard-Ausführung Unterputz – mit und ohne Tastatur  
*RFID reader VOXIO in the standard version flush-mounted – with and without keyboard*



RFID-Leser VOXIO in der Standard-Ausführung Unterputz – mit beleuchteter Tastatur

*RFID reader VOXIO in the standard version flush-mounted – with illuminated keyboard*

**Jedem Kunden seine individuelle Optik – mit dem verwandlungsfähigen RFID-Leser VOXIO.**

- unterschiedliche RFID-Technologien
- Schnittstellenvarianten: RS485 oder RS232 oder Magstripe Clock/Data oder Wiegand DO/D1 oder seriell TTL
- Sabotageerkennung
- Türüberwachung über I<sup>2</sup>C-Bus (I/O-Box) – siehe Zubehör
- mit und ohne Tastatur
- drei Leuchtfelder und eine Hupe
- großer Eingangsspannungsbereich (8 bis 30V DC)
- Frontfolie und Tastatur individuell gestaltbar
- optional mit beleuchteter Tastatur

**Bezeichnung:**

- VOXIO10x (LEGIC prime)
- VOXIO11x (LEGIC advant)
- VOXIO20x (125 kHz)
- VOXIO30x (mifare Classic)
- VOXIO31x (mifare DESFire EV1)

x bezeichnet Produktvarianten

**Abmessungen:**

- Unterputzvariante: 81x81x11 mm (BxHxD)
- Aufputzvariante 1: 81x81x40 mm (BxHxD)
- Aufputzvariante 2: 120x140x55 mm (BxHxD)

**Protokolle:**

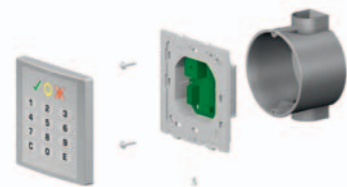
- phg\_crypt
- phg1685
- phg\_comm
- Magstripe Spur 1 oder 2
- Wiegand 26- oder 56-Bit
- kundenspezifisch

Bitte beachten Sie den Hinweis auf Seite 4

**Zubehör:**

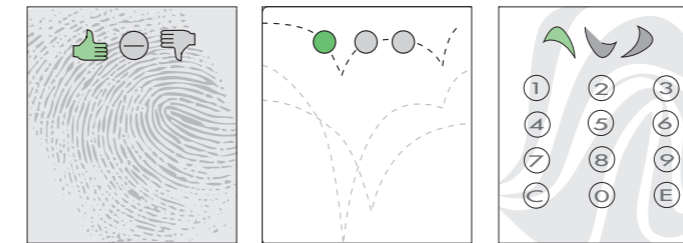
- I/O-Box (2 Eingänge / 2 Ausgänge)
- diverse Zusatzblenden aus Corian und Kunststoff (z.B für Einbau in Metallumgebung)
- 2 verschiedene Aufputzgehäuse
- Kartenhalter
- Wetterschutzdach aus Edelstahl

Unterputzmontage  
*flush-mounted*



**An individual look for each customer – with the convertible RFID-Reader VOXIO**

Besides its technical benefits, the RFID-Reader VOXIO offers each customer an individual look in an easy and flexible way. You can individualize and combine the surfaces, colours, design panels and the frontfoil in almost unlimited diversity so that no reader resembles another.



Die VOXIO-Frontfolie und die Tastatur sind für ein individuelles Erscheinungsbild frei gestaltbar

*The VOXIO frontfoil and the keyboard can be customized for an individual appearance*

**An individual look for each customer – with the convertible RFID-Reader VOXIO.**

- different RFID technologies
- interfaces: RS485 or RS 232 or Magstripe Clock/Data or Wiegand DO/D1 or serial TTL
- sabotage detection
- door monitoring by I<sup>2</sup>C-Bus (I/O-Box) – see accessories
- with and without keyboard
- three LED fields and one buzzer
- large range of input voltage (8 to 30V DC)
- frontfoil and keyboard can be customized
- optionally with illuminated keyboard

**Designation:**

- VOXIO10x (LEGIC prime)
- VOXIO11x (LEGIC advant)
- VOXIO20x (125 kHz)
- VOXIO30x (mifare Classic)
- VOXIO31x (mifare DESFire EV1)

x denotes product variants

**Dimensions:**

- flush mounted: 81x81x11 mm (WxHxD)
- surface mounted ver. 1: 81x81x40 mm (WxHxD)
- surface mounted ver. 2: 120x140x55 mm (WxHxD)

**Protocols:**

- phg\_crypt
- phg1685
- phg\_comm
- Magstripe track 1 or 2
- Wiegand 26- or 56-Bit
- customized

Please refer the notes on page 4

**Accessories:**

- I/O-Box (2 inputs / 2 outputs)
- miscellaneous panels / material plastic or corian (e. g. for mounting into metal environment)
- 2 different surface mounting boxes
- card holder
- weather protective cover (stainless steel)



RFID-Leser VOXIO in der Standard-Ausführung Aufputz – mit und ohne Tastatur

*RFID reader VOXIO in the standard version surface-mounted – with and without keyboard*



RFID-Leser VOXIO in der Standard-Ausführung Aufputz – mit beleuchteter Tastatur

*RFID reader VOXIO in the standard version surface-mounted – with illuminated keyboard*

Aufputzmontage  
*surface mounted*



Aufputzgehäuse  
*surface mounting box*

# VOXIO® LESERFAMILIE · ZUBEHÖR

## VOXIO® READER FAMILY · ACCESSORIES

Jetzt haben Sie noch mehr Möglichkeiten mit VOXIO. Praktisch und bequem: Mit Kartenhalter für Ausweiskarte oder Schlüsselanhänger und das V2A-Wetterschutzdach mit Schutzklappe

Now you have even more possibilities with VOXIO. Practical and comfortable: with card holder for identification card or key fob and the weather protective cover (stainless steel).

**VOXIO mit Kunststoffblende und / oder Kartenhalter**  
**VOXIO with plastic panel and / or card holder**

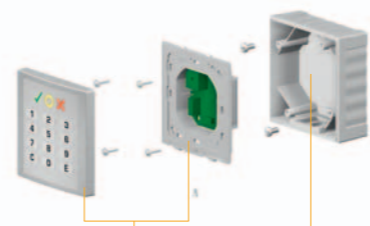
**VOXIO mit Aufputzgehäuse**  
**VOXIO with surface mounting box**

**VOXIO mit V2A Wetterschutzdach**  
**VOXIO with weather protective cover (stainless steel)**

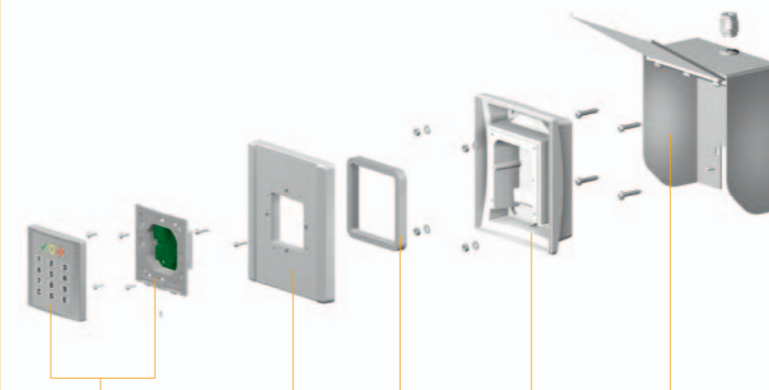
**VOXIO mit Corian-Blende**  
**VOXIO with Corian panel**



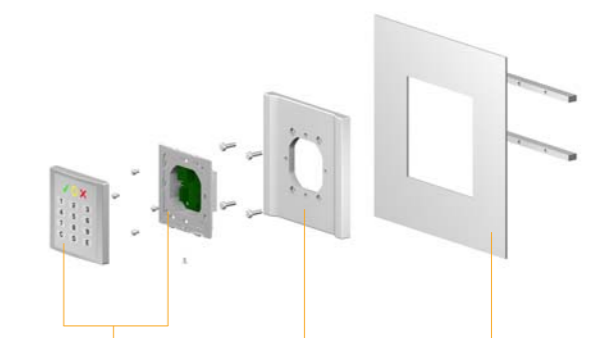
- Kartenhalter  
*Card holder*
- Basisversion  
*Basic version*
- Kunststoff-Blende  
*Plastic panel*
- Dichtung  
*Sealing*
- Aufputz-gehäuse  
*Surface mounting box*
- optional  
*optional*
- Unterputz-dose bauseitig vorhanden  
*Flush-mounting socket*



- Basisversion  
*Basic version*
- Aufputzgehäuse  
*Surface mounting box*



- Basisversion  
*Basic version*
- Kunststoff-Blende  
*Plastic panel*
- Dichtung  
*Sealing*
- Aufputz-gehäuse  
*Surface mounting box*
- V2A Wetter-schutzdach  
*weather protective cover (stainless steel)*



- Basisversion  
*Basic version*
- Corian-Blende, z.B. für Einbau in Metallumgebung wie Drehkreuze oder Aufzüge  
*Corian panel e.g. for mounting into metal environment like turnstiles or elevators*
- Metallfläche mit Ausschnitt  
*Metal surface with cut edge*

*Corian panel e.g. for mounting into metal environment like turnstiles or elevators*