

OEM RFID-Modul ADMITTO-A (USB Schnittstelle)

ADMITTO-A

Schnittstelle: USB

Varianten:

Standard	RFID Technologie	Besonderheit
ADMITTO-A-1200-D	LEGIC® prime / advant Basis LEGIC® SM 4200M	Multi-ISO-Plattform ■ LEGIC
ADMITTO-A-1400-D	LEGIC® prime / advant Basis LEGIC® SM 4500M <i>Hinweis: Unterstützt die Initialisierung von LEGIC Datenträgern</i>	prime/advant ■ MIFARE Classic DESFire EV1, EV2, EV3 ■ ISO14443 A+B ■ ISO15693
ADMITTO-A-2000-D	125 kHz	
ADMITTO-A-3100-D	MIFARE Classic MIFARE DESFire EV1, EV2, EV3 (Basis NXP)	

Ausführungen:



Tischausführung



Montageausführung

Hinweis: Ab Windows 10 ist der für den ADMITTO-A benötigte Treiber im Betriebssystem enthalten. Es muss kein Treiber installiert werden!

OEM RFID-Modul ADMITTO-A (USB Schnittstelle)

Generelle Daten

Anwendungsbereiche

- universell einsetzbar zum Lesen und Beschreiben von RFID Transpondermedien z. B. für
 - Betriebsdatenerfassung
 - Kassensysteme
 - PC-Zutrittskontrolle
 - schreiben von Biometriedaten (Fingerabdruck-Vorlage)
 - allgemeine Schreib-/ Leseapplikationen

Besondere Merkmale

- formschönes kompaktes Kunststoffgehäuse mit Boden- bzw. Montageplatte aus Edelstahl
- direkt auf Metalluntergrund einsetzbar

Technische Daten

- Spannungsversorgung
4,5 - 5,5 V/DC (direkt vom USB)
- Leistungsaufnahme

ADMITTO-A-1200	max.	2,2 W
ADMITTO-A-1400	max.	2,2 W
ADMITTO-A-2000	max.	2,2 W
ADMITTO-A-3100	max.	2,2 W
- Temperaturbereiche:
 - Lagertemperatur -30°C bis +70°C
 - Betriebstemperatur -25°C bis +60°C
- Gehäusefarbe RAL 7015

Schutzart

- Tischausführung IP 40
- Montageausführung IP 66

Maße und Gewicht

- Tischausführung
112 x 54 x 27 mm (LxBxH)
Gewicht: 205 g
- Montageausführung
112 x 54 x 45 mm (LxBxH)
Gewicht: 165 g

Schnittstellen

- Tischausführung
USB / Version 2.0
- Montageausführung
USB / Version 2.0

Signalelemente

- 3 LEDs grün, gelb, rot

USB- Anschlusskabel (Steckertyp / Länge / Farbe)

- Tischausführung
 - USB Stecker: Typ A
 - Kabellänge: ca. 2 Meter
 - Farbe: schwarz
- Montageausführung
 - USB Stecker: Typ A
 - Kabellänge: ca. 15 cm
 - Farbe: schwarz

Funktionsmode

- Composite Device

CDC (Communication Device Class)
oder
HID (Human Interface Device)



Konfigurierbar mit PC-Tool

Firmware / Softwareprotokolle

- aktiv Senden / Format parametrierbar
- phg_crypt
- Transparenter LEGIC Kommandosatz (nur für LEGIC Lizenznehmer)
- phg 1685
- LEGIC RW_01
- LEGIC RW_01_advant
- OSDP
- weitere auf Anfrage



Die Unterstützung und Verfügbarkeit der unterschiedlichen Softwareprotokolle ist abhängig von der jeweiligen RFID-Technologie und der verfügbaren RFID Readerplattform.

Ausführliche Informationen hierzu gerne auf Anfrage.

OEM RFID-Modul ADMITTO-A (USB Schnittstelle)

Unterstützte Transpondermedien



Die Unterstützung der unten aufgeführten Transpondermedien ist generell abhängig von der jeweiligen Variante bzw. Lesetechnik (Hardwareplattform) und von der jeweiligen Leserfirmware. Die Auflistung der Transpondermedien ist ohne Gewähr auf Vollständigkeit. Weiterführende Informationen hierzu erhalten Sie auf Anfrage.

Transpondermedien	Lesetechnik		
	LEGIC ADMITTO-A-1200 ADMITTO-A-1400	MIFARE ADMITTO-A-3100	125 kHz ADMITTO-A-2000
LEGIC MIM 22 / MIM 256 / MIM 1024	X		
LEGIC ATC512-MP110 (ISO 14443A)	X	X (CSN/UID)	
LEGIC ATC2048-MP110 (ISO 14443A)	X	X (CSN/UID)	
LEGIC ATC4096-MP310 (ISO 14443A)	X	X (CSN/UID)	
LEGIC ATC4096-MP311 (ISO 14443A)	X	X (CSN/UID)	
LEGIC AFS4096-JP10/JP11 (ISO 14443A)	X	X (CSN/UID)	
LEGIC ATC128-MV210 (ISO 15693)	X		
LEGIC ATC256-MV210 (ISO 15693)	X		
LEGIC ATC1024-MV110 (ISO 15693)	X		
ISO 14443A-Transponder(UID/CSN)	X	X	
ISO 15693-Transponder(UID/CSN)	X		
SONY FeliCa subset	X		
INSIDE Secure (UID/CSN)	X		
Classic 1k / 4k	X	X	
DESFire 4k	X	X	
DESFire EV1, EV2, EV3: 2k / 4k / 8k	X	X	
Transparent, ISO14443A		X	
Transparent, ISO14443A Layer 3	X		
Transparent, ISO14443A/B Layer 4 subset	X		
Transparent, ISO15693 Layer 3	X		
Transparent, NFC Forum Type 2 Tag	X		
Transparent, NFC Forum Type 3 Tag	X		
hitag 1			X
hitag 2			X
hitag S			X
µem 4102 (read only)			X
µem V4150			X



Achtung:

Empfehlung beim Einsatz von Smart Card Chips für LEGIC "card-in-card" Lösungen

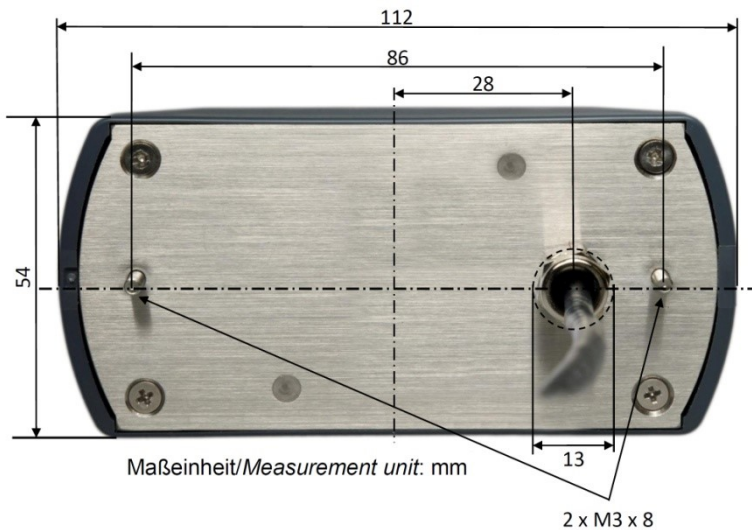
Vor Verwendung bzw. geplantem Einsatz sollte eine Eignungs- und Funktionsprüfung des entsprechenden Mediums durchgeführt werden.

Detaillierte Informationen über die Vorgehensweise erhalten Sie auf Anfrage.

OEM RFID-Modul ADMITTO-A (USB Schnittstelle)

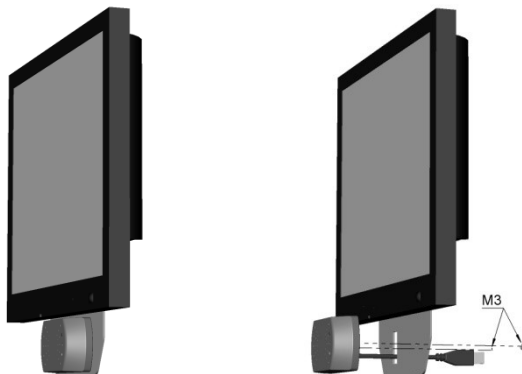
Montageausführung

Maße

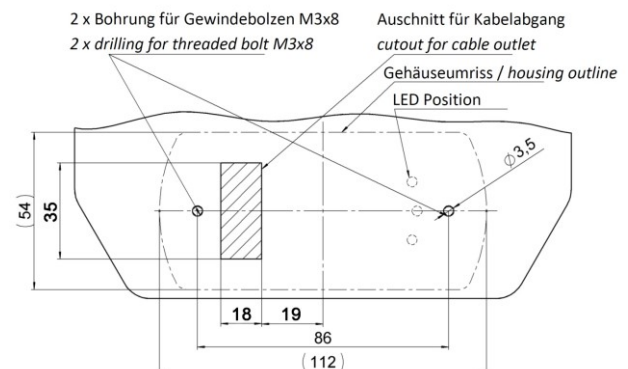


Montagebeispiel

Touch-Panel PC



Maße für Befestigungswinkel (Empfehlung)



EG Konformität

Das Gerät entspricht bei bestimmungsgemäßer Anwendung den grundlegenden gesetzlichen Anforderungen. Die jeweilige EG-Konformitätserklärung erhalten Sie auf Anfrage.

Pflegehinweise

Gerät bitte nicht mit scharfkantigen Gegenständen (Ringern, Fingernägeln usw.) bedienen !
Zum Reinigen keine ätzenden oder Kunststoff zersetzenden Flüssigkeiten wie Benzin, Terpentin, Nitro usw. verwenden. Scharfe Reinigungsmittel können die Oberfläche beschädigen oder verfärben. Keine Reinigungsmittel verwenden, die auf mechanischer Basis wirken (z. B. Scheuermilch Scheuerschwamm).
Reinigung mit weichem, feuchtem Tuch. Nur klares Wasser verwenden.