

OEM Lesemodul VOXIO

VOXIO-T (Touch Display)

Schnittstelle: RS485

Varianten:

Standard	Besonderheit	RFID Technologie
VOXIO-T-1265-D	<ul style="list-style-type: none">■ kapazitive Tastatur■ Farbdisplay 2,8 Zoll (320x240) / IPS	Multi-ISO-Leser (Basis LEGIC SM4200M)
VOXIO-T-1266-D	<ul style="list-style-type: none">■ kapazitive Tastatur■ Farbdisplay 2,8 Zoll (320x240) / IPS■ Touchscreen im Display	<ul style="list-style-type: none">■ LEGIC prime/advant■ MIFARE Classic/DESFire EV1/EV2■ ISO14443 A+B / ISO15693
VOXIO-T-1266-DB	<ul style="list-style-type: none">■ kapazitive Tastatur■ Farbdisplay 2,8 Zoll (320x240) / IPS■ Touchscreen im Display■ zusätzlicher Blickschutz	<i>Hinweis: LEGIC Datenträger können nicht initialisiert werden</i>

Aufputz / Unterputz / mit oder ohne kapazitiver Tastatur



OEM Lesemodul VOXIO

Generelle Daten

Anwendungsbereiche

- Zutrittskontrolle
- On-Line Zeiterfassung (transparentes Informationsterminal)
- Betriebsdatenerfassung
- Parksysteme, Alarmsysteme
- allgemeine Benutzeridentifikation

Besondere Merkmale

- kapazitive Tastatur
- mit Touchscreen im Display erhältlich (Variante VOXIO-T-1266-D)
- Symbole und Ziffern hintergrundbeleuchtet
- edles Glasdesign
- kompakte Bauweise
- einfache Montage
Unterputz:
 - passt auf jede Gerätedose in Unterputz oder Hohlwandausführung nach DIN mit Geräteschraubenabstand 60 mmAufputz:
 - mit AP-Rahmen direkt auf die Wand
 - Kabeleinführungsmöglichkeiten von oben, unten und von hinten
- Sabotageüberwachung
- Abrissdetektion (Sabotagemeldung wird generiert, wenn Leser komplett von der Wand gerissen wird)
- Gehäuse vom Lesemodul, Wandhalterung und AP-Rahmen sind aus Kunststoff
- geeignet für Außen- und Inneneinsatz
- Anschlussart:
8pol. Schraub-/Steckklemme
- Steckplatz für Erweiterungs- oder Funkmodule (z.B. SAM, BLE, Relais, Süd-Metall Funk)

Technische Daten

- Spannungsversorgung
8...30V_{DC} (interner Verpolschutz)
- Leistungsaufnahme
 - maximal 5,0 W
 - typisch 2,8 W
- Temperaturbereiche:
 - Lagertemperatur -30°C bis +70°C
 - Betriebstemperatur -20°C bis +60°C

Signalelemente

- Farbdisplay 2,8 Zoll (320x240) / IPS (Hintergrundbeleuchtung steuerbar)
- 3 LEDs / RGB multicolor
- weißes Backlight für Tastatur und Icon (Helligkeit steuerbar)
- 1 Lautsprecher für akustische Signalisation (Frequenz steuerbar)

Firmware / Softwareprotokolle

- phg_crypt
- OSDP
- kundenspezifisch (auf Anfrage)

Maße und Gewicht

- | | |
|---------------------|-----------------|
| • Unterputzvariante | Aufputzvariante |
| - Höhe 165 mm | - Höhe 165 mm |
| - Breite 88 mm | - Breite 88 mm |
| - Tiefe 35 mm | - Tiefe 38 mm |
| • Gewicht: 235 g | Gewicht: 270 g |

Schutzart

- IP 65
- Der Leser ist geeignet für die direkte Außenmontage

Zubehör

- Metall-Aufputzgehäuse zum Einbau kundenspezifischer Elektronik

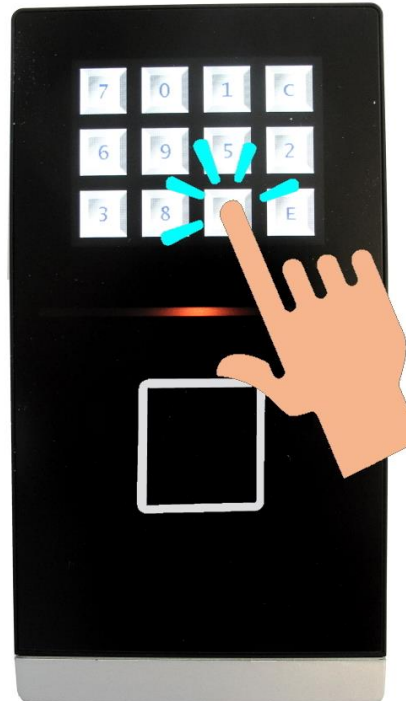
OEM Lesemodul VOXIO

Besonderheit VOXIO-T-1266-D

Der Leser VOXIO-T-1266-D bietet zusätzlich ein Touchscreen im Display. Durch diese Besonderheit können vielfältige Funktionen flexibel realisiert werden, wie etwa die Implementierung zusätzlicher Funktionstasten oder einer Scrambletastatur. Folgende Abbildungen zeigen diese Funktionen beispielhaft.



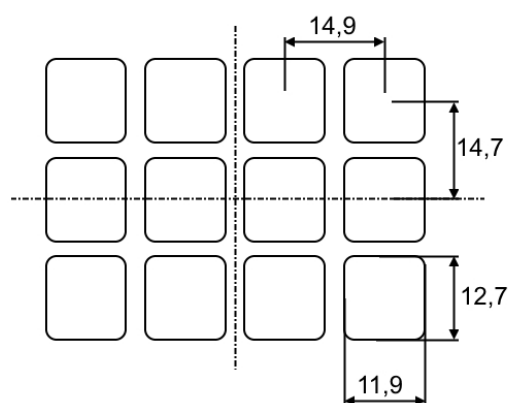
VOXIO-T-1266-D
Touchscreen mit Funktionstasten F1...F4



VOXIO-T-1266-D
Touchscreen mit Scrambletastatur

Auflösung des Touchscreens

Folgende Abbildung zeigt die Anordnung und Größe der einzelnen Touchscreen-Druckfelder. Eine größere Auflösung der Druckfelder als in folgender schematischen Darstellung (z.B. 5x5'er Matrix) ist jedoch nicht möglich.



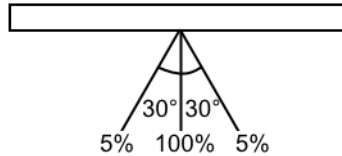
Alle Angaben in mm

Bei weiterführenden Fragen beraten wir Sie gerne!

OEM Lesemodul VOXIO

Besonderheit VOXIO-T-1266-DB

Mit dem VOXIO-T-1266-DB steht Ihnen ein Leser zur Verfügung, der sich durch einen hohen Sicherheitsstandard auszeichnet. So besitzt er nicht nur einen zusätzlichen Touchscreen (siehe vorherige Seite) sondern zudem auch einen integrierten Blickschutz im Display (Lichtfilter). Mit diesem wird sichergestellt, dass ein Ablesen der Eingabe im Display bereits ab einem geringen Blickwinkel von +/- 30° ausgeschlossen ist.



Ab einem Winkel von 30° von der Frontalansicht in alle Richtungen (Gesamtblickwinkel: 60°) wird das Licht des Displays um ca. 95% gedämpft.

Bei weiterführenden Fragen beraten wir Sie gerne!

OEM Lesemodul VOXIO

Unterstützte Transpondermedien



Die Unterstützung der unten aufgeführten Transpondermedien ist generell abhängig von der jeweiligen Variante bzw. Lesetechnik (Hardwareplattform) und von der jeweiligen Leserfirmware. Die Auflistung der Transpondermedien ist ohne Gewähr auf Vollständigkeit. Weiterführende Informationen hierzu erhalten Sie auf Anfrage.

Compatibility Transponders / Hardware platform LEGIC SM 4200 M		
RF standard	Supported LEGIC transponders	Supported 3 rd party transponders
LEGIC RF standard	MIM22 MIM256 MIM1024 CTC4096-MM410 CTC4096-MP410	
ISO 14443 A (also NFC Forum Type 2/4ATag)	ATC512-MP ATC2048-MP ATC4096-MP CTC4096-MM410 CTC4096-MP410 AFS4096-JP	ISO 14443 part 3/4 compliant: e.g. Infineon SLE, SmartMX Integrated support of MIFARE Ultralight, MIFARE Classic, MIFARE Plus and MIFARE DESFire NFC peer-to-peer target
ISO 14443B (also NFC Forum Type 4B Tag)		ISO 14443 part 4 compliant: e.g. InfineonSLE
ISO 15693 (also ISO 18000-3 mode 1)	ATC128-MV ATC256-MV210 ATC256-MV410 ATC1024-MV010 ATC1024-MV110 CTC4096-MM410	Selected types: e.g. EM 4035, Infineon SRF55VxxP, Tag-It HFI
INSIDE Secure (UID only)		INSIDE Secure compliant
SONY FeliCa subset (NFC Forum Type 3 Tag)		SONY FeliCa NFC peer-to-peer target

Quelle: LEGIC Ident Systems



Achtung:

Empfehlung beim Einsatz von Smart Card Chips für LEGIC "card-in-card" Lösungen

Vor Verwendung bzw. geplantem Einsatz sollte eine Eignungs- und Funktionsprüfung des entsprechenden Mediums durchgeführt werden.

Detaillierte Informationen über die Vorgehensweise erhalten Sie auf Anfrage.

OEM Lesemodul VOXIO



Bei Bedarf bieten wir Unterstützung bei der Transpondermedienanalyse sowie der Eignungs- und Funktionsprüfung.

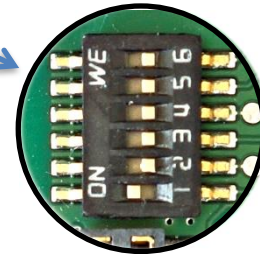
Funktional geprüfte Transpondermedien	
Transpondertyp	VOXIO-T-1265-D VOXIO-T-1266-D Basis LEGIC SM4200M
LEGIC MIM 256	X
LEGIC MIM 1024	X
LEGIC ATC256-MV410 (ISO 15693)	X
LEGIC ATC2048-MP110 (ISO 14443A)	X
LEGIC ATC4096-MP310 (ISO 14443A)	X
LEGIC ATC4096-MP311 (ISO 14443A)	X
LEGIC AFS4096-JP10/11/12 (ISO 14443A)	X
LEGIC ATC1024-MV010 (ISO 15693)	X
LEGIC ATC1024-MV110 (ISO 15693)	X
LEGIC CTC4096-MP410 (Prime)	X
LEGIC CTC4096-MP410 (ISO 14443A)	X
LEGIC CTC4096-MM410 (Prime)	X
LEGIC CTC4096-MM410 (ISO 14443A)	X
LEGIC CTC4096-MM410 (ISO 15693)	X
Mifare Classic 1k	X
Mifare Classic 4k	X
Mifare DESFire EV1	X
Mifare DESFire EV1 70pF	X
Mifare DESFire EV1 120pF Speed	X
Mifare DESFire EV1 8K	X
Mifare DESFire EV1 8K 70pF Speed	X
Mifare DESFire EV2 4K	X
Mifare DESFire EV2 8K	X

OEM Lesemodul VOXIO

Anschlussbelegung / Klemmenspezifikation / DIP Schalter



Anschlussklemme ST1
Sabotagekontakt



Lesemodul Rückseite mit Anschlussklemme

Anschlussklemme ST1 (8pol. Schraub-/Steckklemme, Spg. Vers. / Schnittstellen)		
PIN Nr.	Bezeichnung	Funktion
1	RS485 Daten "A"	Firmware-abhängig
2	RS485 Daten "B"	
3	Ausgang 1	
4	Ausgang 2	
5	Eingang 1	
6	Eingang 2	
7	GND	
8	+Ub (8 bis 30V/DC)	
Leiterdaten:		
Litzendraht	AWG 28 – 16	
Massivdraht	AWG 28 – 16	
Kabel-Abisolierlänge 6 - 7 mm		

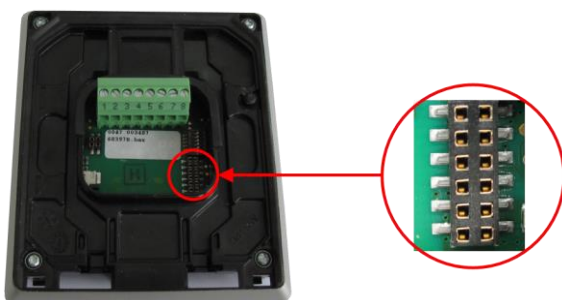
DIP-Schalter (6 fach, S1 bis S6) (Geräteadresse, Baudrate, Busabschlusswiderstand)	
DIP-Schalter	Funktion
S1	Firmwareabhängig z.B. Einstellung der Leseradresse, Baudrate, Busabschlusswiderstand für RS485
S2	
S3	
S4	
S5	
S6	

Steckplatz für 1 Aufsteckmodul

Die VOXIO-T Reihe bietet die Möglichkeit, ein externes Aufsteckmodul zur Funktionserweiterung anzuschließen. Abhängig vom eingesetzten Aufsteckmodul bedarf es auch einer entsprechend passenden Leser Firmware.

Wahlweise kann eines der aufgeführten Module auf die rot gekennzeichnete Buchsenleiste gesteckt werden. Folgende Aufsteckmodule stehen zur Auswahl:

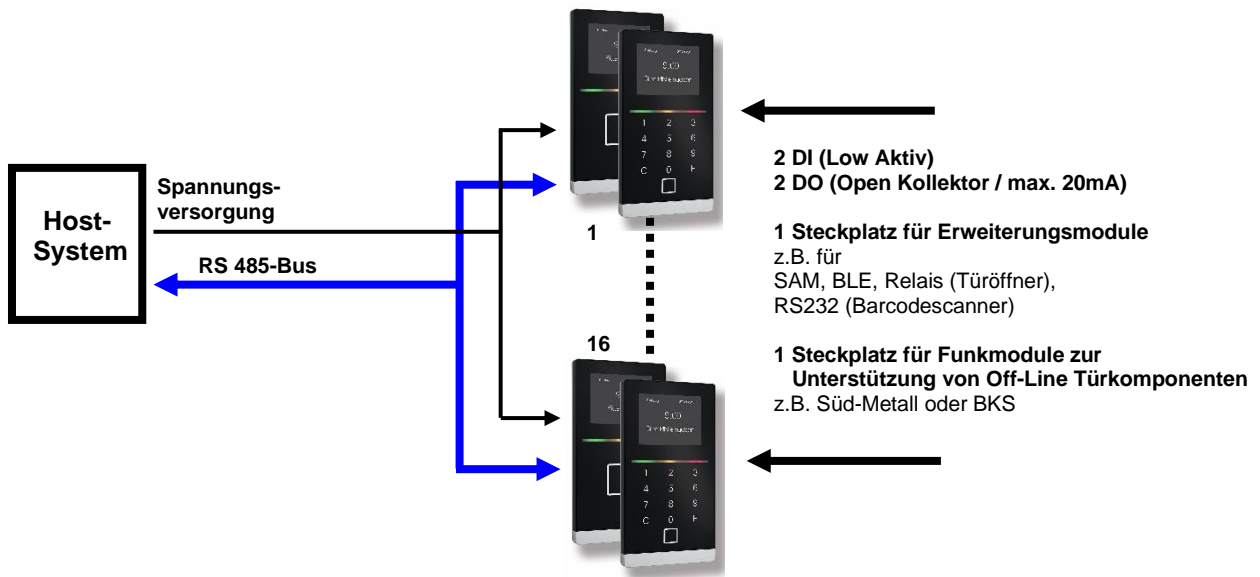
- 1x Funkschloss SüdMetall
- 1x Relais 1 UM
- 1x RS 232
- 1x SAM



Bei weiterführenden Fragen beraten wir Sie gerne.

OEM Lesemodul VOXIO

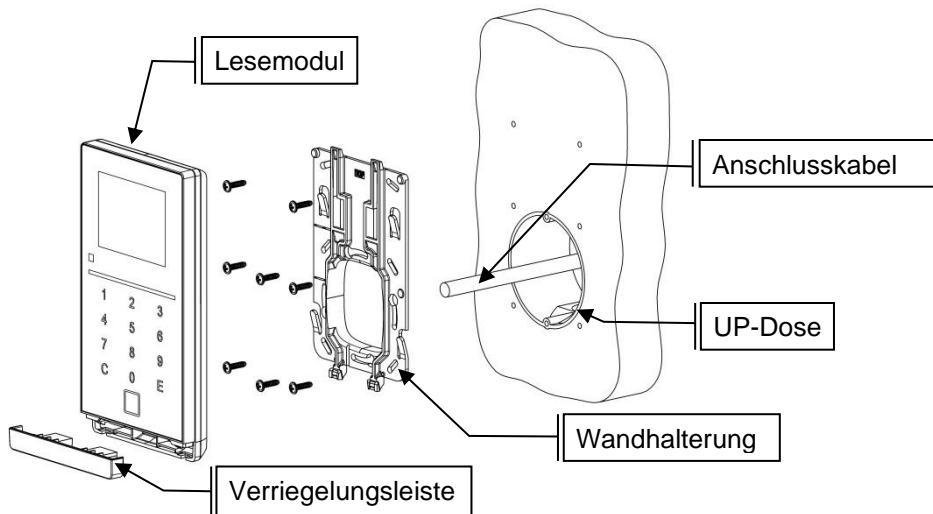
Konfigurationsmöglichkeiten



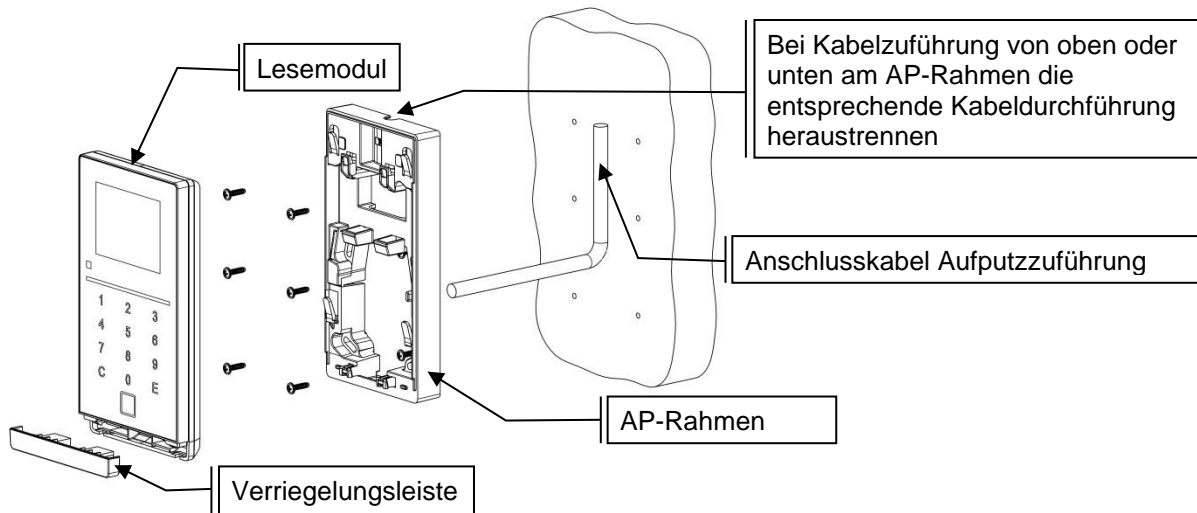
OEM Lesemodul VOXIO

Aufbau

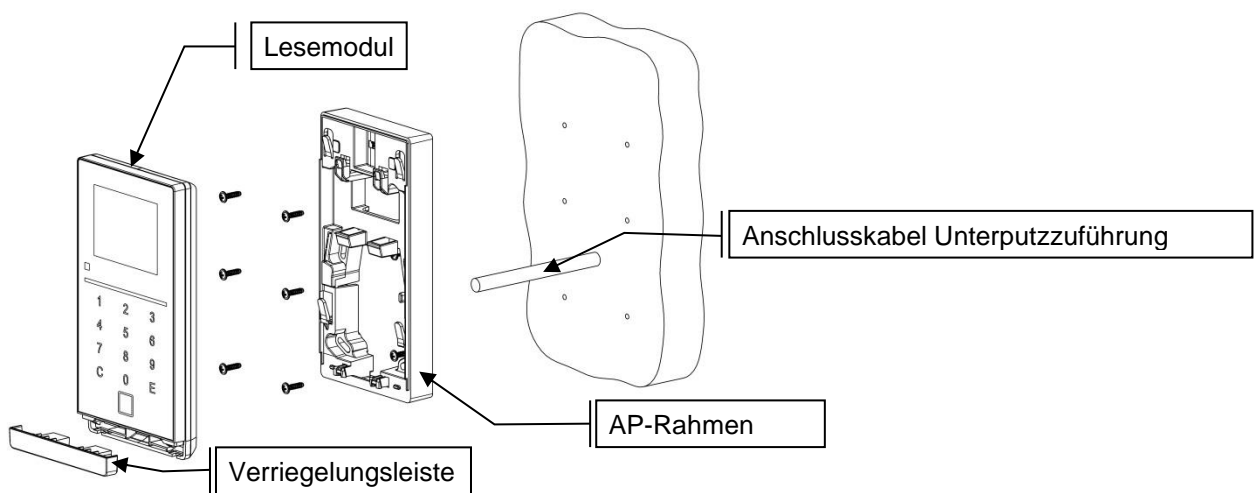
Unterputzvariante



Aufputzvariante / Anschlusskabel Aufputzzuführung

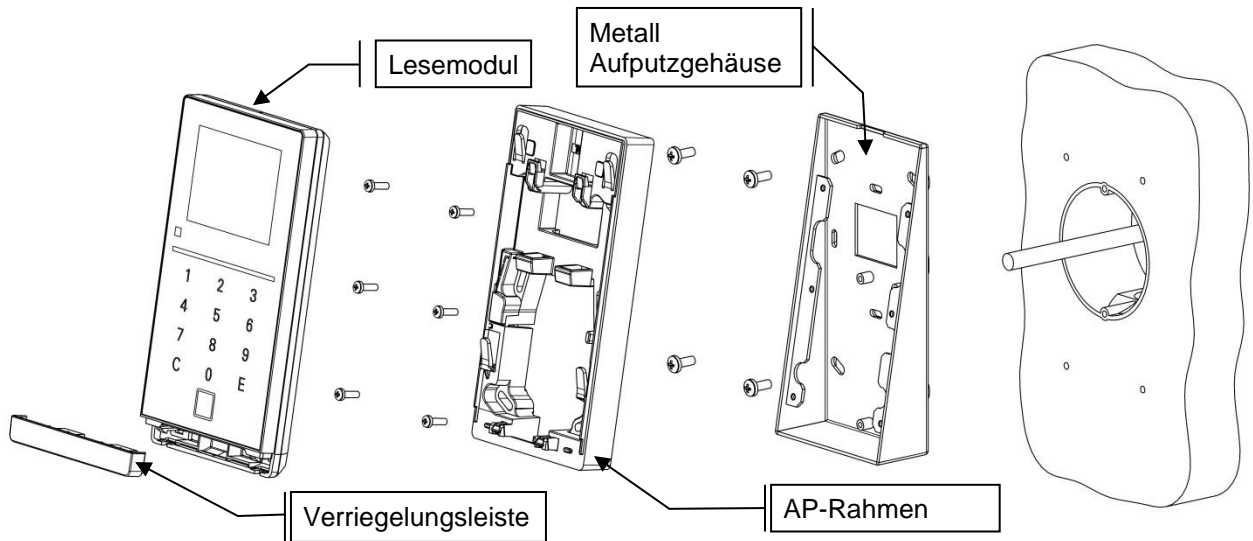


Aufputzvariante / Anschlusskabel Unterputzzuführung

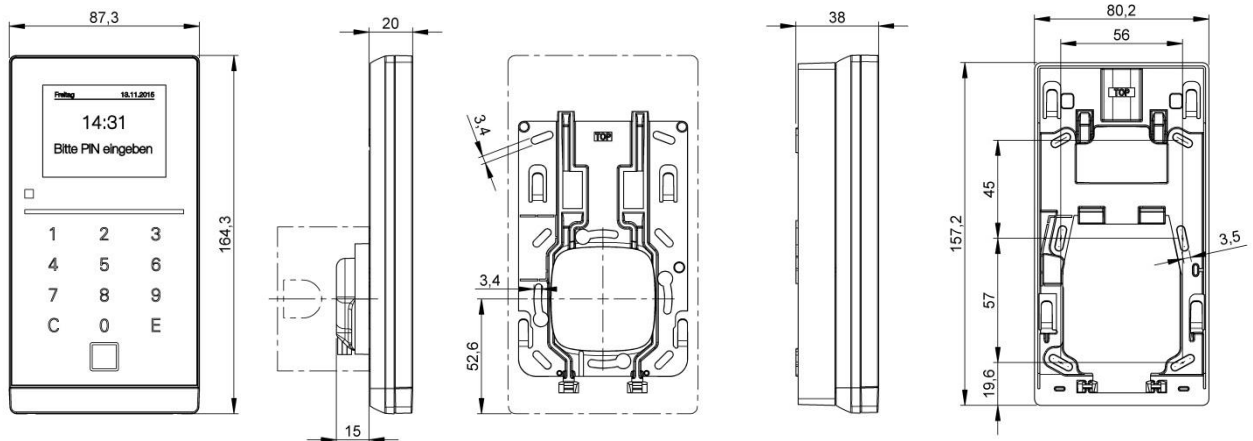


OEM Lesemodul VOXIO

Aufputzvariante mit zusätzlichem Metall-Aufputzgehäuse
 (Optionales Zubehör zum Einbau kdspz. Elektronik)

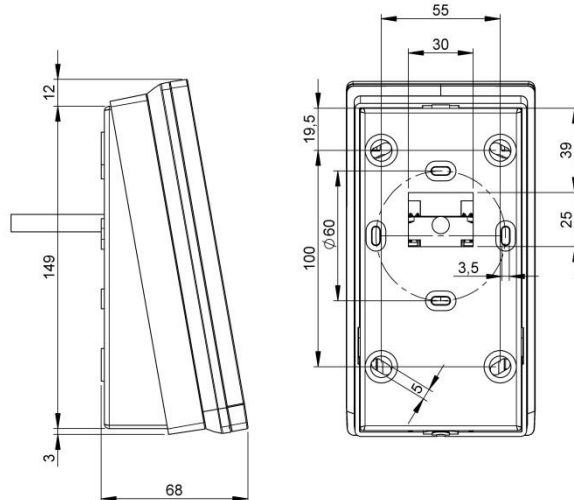


Maße



Unterputzvariante (mit Wandhalterung)

Aufputzvariante (mit AP-Rahmen)



Aufputzvariante mit AP-Rahmen
 und Metall-Aufputzgehäuse

OEM Lesemodul VOXIO

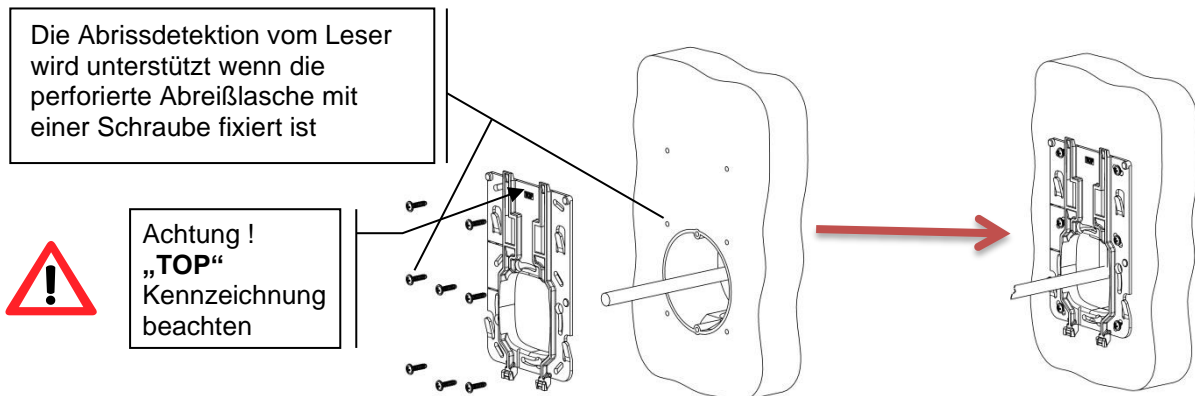
Montageablauf

- Anschlusskabel entsprechend der erforderlichen Montageart verlegen
- Wandhalterung / AP-Rahmen in Pfeilrichtung schieben, abnehmen vom Lesemodul und mittels den mitgelieferten Schrauben je nach Einbausituation entsprechend befestigen.



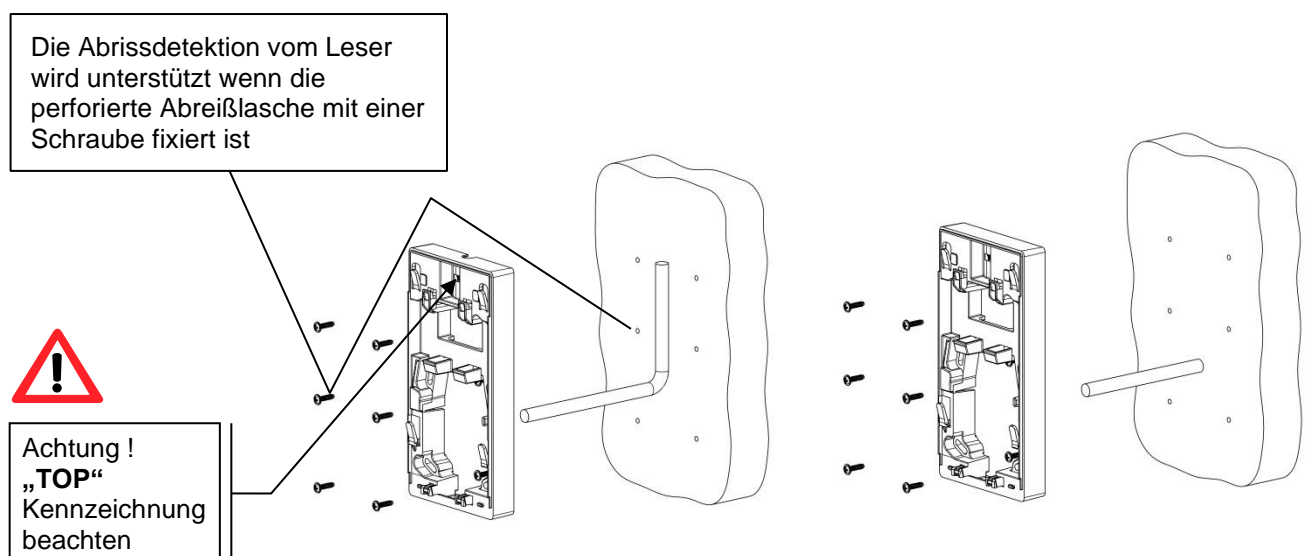
Variante Unterputz

Wandhalterung auf DIN Geätetdose bzw. Wand schrauben.
Es wird empfohlen die Wandhalterung mit mindestens 6 Schrauben auf der Wand zu verschrauben.

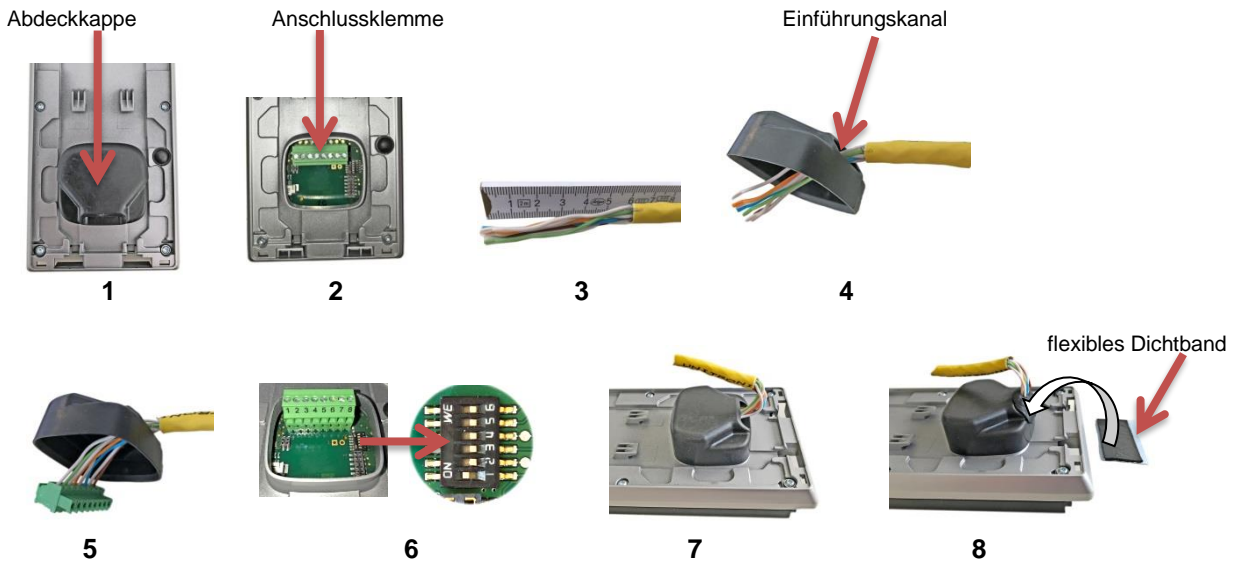


Varianten Aufputz

Zufhrung des Anschlusskabels entweder oben, unten oder direkt aus der Wand.
AP-Rahmen mittels den mitgelieferten Schrauben an die Wand schrauben
Es wird empfohlen, den AP-Rahmen mit mindestens 6 Schrauben auf der Wand zu verschrauben.



OEM Lesemodul VOXIO



1. Abdeckkappe abziehen
2. Anschlussklemme abziehen
3. Anschlusskabel auf Länge abschneiden und abmanteln (Empfehlung 5 bis 6 cm)
4. Benötigte Litzen durch den Einführungskanal in die Abdeckkappe einführen
5. Anschussklemme entsprechend dem beigefügten Anschlussplan verdrahten
6. Lesemodul konfigurieren



Der passende Anschlussplan liegt jedem Leser bei und beinhaltet auch die DIP Schalter Einstellungen

7. Anschlussklemme am Leser einstecken und Abdeckkappe aufstecken
8. Für IP 65 Schutzart den Einführungskanal mittels dem flexiblen Dichtband abdichten



Achtung ! Die Verdrahtung des Lesemoduls muss im spannungslosen Zustand erfolgen, d. h. die Betriebsspannung darf erst nach vollständiger Montage des Lesers eingeschaltet werden.

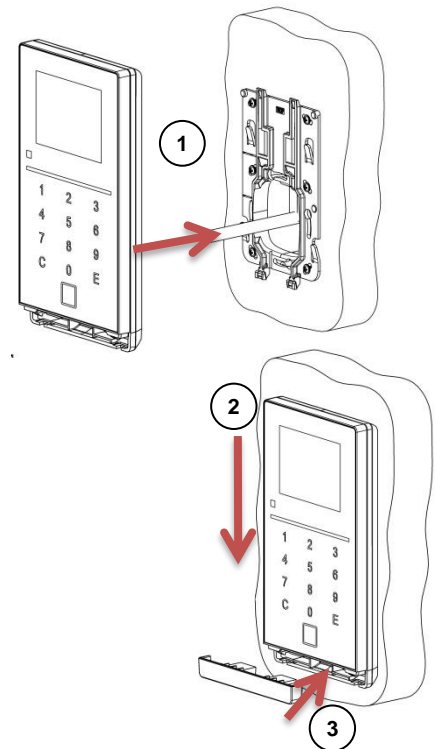
OEM Lesemodul VOXIO

Verkabeltes Lesemodul final montieren / verriegeln

- 1 Verkabeltes Lesemodul plan auf die Wandhalterung oder auf Das Aufputzgehäuse aufsetzen, dabei das Anschlusskabel mit dem Lesemodul in die UP-Dose oder in den AP-Rahmen zurückschieben
- 2 Das aufgesetzte Lesemodul Richtung Wand drücken und nach unten schieben bis das Lesemodul auf der Wandhalterung oder dem AP-Rahmen einrastet.
- 3 Nach dem erfolgreichen einrasten Verriegelungsleiste in das Lesemodul einschieben bis sie ebenfalls verrastet

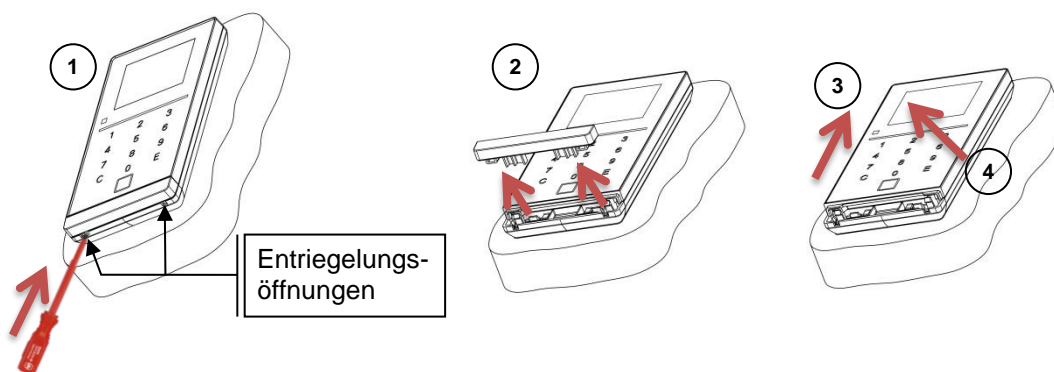


Bei erfolgreichen Einrastvorgängen ist jeweils ein deutliches "Klicken" zu hören



Lesemodul demontieren

- 1 Verriegelungsleiste entriegeln. Dazu Schraubendreher mit Klinge max. 4mm breit in die Entriegelungsöffnungen einführen und drücken bis die Verriegelung entrastet.
- 2 Entriegelte Verriegelungsleiste nach vorne herausziehen und vom Lesemodul entfernen
- 3 Lesemodul nach oben schieben (entrasten)
- 4 Lesemodul nach vorne von der UP-Wandhalterung bzw. vom AP-Rahmen abheben.



EG Konformität

Das Gerät entspricht bei bestimmungsgemäßer Anwendung den grundlegenden gesetzlichen Anforderungen. Die jeweilige EG-Konformitätserklärung erhalten Sie auf Anfrage.

Pflegehinweise

Gerät bitte nicht mit scharfkantigen Gegenständen (Ringen, Fingernägeln usw.) bedienen !
Zum Reinigen keine ätzenden oder Kunststoff zersetzenden Flüssigkeiten wie Benzin, Terpentin, Nitro usw. verwenden. Scharfe Reinigungsmittel können die Oberfläche beschädigen oder verfärben. Keine Reinigungsmittel verwenden, die auf mechanischer Basis wirken (z. B. Scheuermilch Scheuerschwamm).
Reinigung mit weichem, feuchtem Tuch. Nur klares Wasser verwenden.