

OEM Lesemodul VOXIO

VOXIO-E (Easy)

Schnittstelle: RS485

Varianten:

Standard	RFID Technologie	Besonderheit
VOXIO-E-1240-A	LEGIC® prime / advant (Basis LEGIC® 4200M) <u>Hinweis:</u> LEGIC Datenträger können nicht initialisiert werden	Multi-ISO-Plattform ■ LEGIC prime/advant ■ MIFARE Classic DESFire / EV1 / EV2 ■ ISO14443 A+B ■ ISO15693
VOXIO-E-2040-A	125kHz	
VOXIO-E-3140-A	MIFARE classic MIFARE DESFire / EV1 / EV2	

Aufputz / Unterputz / ohne- oder mit Tastatur / verschiedene Standardfarben



Unterputz
Farbe: Lichtgrau / RAL 7035



Aufputz
Farbe: Lichtgrau RAL 7035



Unterputz mit Tastatur
Farbe: Eisengrau / RAL 7011



Aufputz mit Tastatur
Farbe: Eisengrau / RAL 7011

OEM Lesemodul VOXIO

Generelle Daten

Anwendungsbereiche

- Zutrittskontrolle
- Zeiterfassung
- Betriebsdatenerfassung
- Parksysteme, Alarmsysteme
- allgemeine Benutzeridentifikation

Besondere Merkmale

- kompakte Bauweise
- einfache Montage
- Unterputz:
 - passt auf jede Gerätedose in Unterputz oder Hohlwandausführung nach DIN mit Geräteschraubenabstand 60 mm
- Aufputz:
 - mit Aufputzgehäuse direkt auf die Wand
 - Kabeleinführungsmöglichkeiten von oben, unten und von hinten
- Sabotageüberwachung
- Lesemodul, Rückwand und Aufputzgehäuse sind aus Kunststoff
- geeignet für Außen- und Inneneinsatz
- Anschlussart:
Steckbare 4pol. Federleiste
WAGO *picoMAX*[®]eCOM

Technische Daten

- Spannungsversorgung
8...30V DC (interner Verpolschutz)
- Leistungsaufnahme maximal
 - LEGIC Basis 4200 2,50 W
 - 125kHz 2,00 W
 - mifare 1,70 W
- Temperaturbereiche:
 - Lagertemperatur -30°C bis +70°C
 - Betriebstemperatur -25°C bis +60°C

Schnittstellen

- RS 485 (A, B) **nicht** galv. getrennt
 - Adresseinstellung über DIP-Schalter
 - zuschaltbarer Bus Abschlusswiderstand (ebenfalls über DIP-Schalter)

Signalelemente

- 3 LEDs, grün, gelb, rot
- 1 Piezo Buzzer

Firmware / Softwareprotokolle

- phg_crypt
- Aktiv Senden
- OSDP
- kundenspezifisch



Die Unterstützung und Verfügbarkeit der unterschiedlichen Softwareprotokolle ist abhängig von der jeweiligen RFID-Technologie. Ausführliche Informationen hierzu auf Anfrage.

Maße und Gewicht

- | | |
|---------------------|-----------------|
| • Unterputzvariante | Aufputzvariante |
| - Höhe 81 mm | - Höhe 81 mm |
| - Breite 81 mm | - Breite 81 mm |
| - Tiefe 21 mm | - Tiefe 40 mm |
| • Gewicht: 60 g | Gewicht: 105 g |



Das Aufputzgehäuse ist Zubehör und nicht im Lieferumfang des Lesers enthalten.

Schutzart

- Frontseitig (in montiertem Zustand) IP 54
- Die Abdichtung gegen die Montagewand bestimmt die maximal erreichbare Schutzart IP 54.
- Bei Verwendung des Aufputzgehäuses ist die wandseitige Einführung des Kabels entsprechend mit Dichtmitteln abzudichten.
- Bei Verwendung der beigegefügteten Kabeldurchführung ist darauf zu achten, dass der Ausschnitt für den Kabeldurchlass dem Kabeldurchmesser entsprechend angepasst ist.
- Eine zusätzliche Abdichtung des Rückmoduls zur Wand ist möglich. Geeignete Dichtmittel (z.B. Silikon) sind vom Fachpersonal den Umgebungsbedingungen entsprechend auszuwählen.

OEM Lesemodul VOXIO

Unterstützte Transpondermedien



Die Unterstützung der unten aufgeführten Transpondermedien ist generell abhängig von der jeweiligen Variante bzw. Lesetechnik (Hardwareplattform) und von der jeweiligen Leserfirmware. Die Auflistung der Transpondermedien ist ohne Gewähr auf Vollständigkeit. Weiterführende Informationen hierzu erhalten Sie auf Anfrage.

Transpondermedien	Lesetechnik		
	LEGIC prime / advant	Mifare Classic / DESFire	125 kHz
LEGIC MIM 22 / MIM 256 / MIM 1024	X		
LEGIC ATC512-MP110 (ISO 14443A)	X	X (CSN/UID)	
LEGIC ATC2048-MP110 (ISO 14443A)	X	X (CSN/UID)	
LEGIC ATC4096-MP310 (ISO 14443A)	X	X (CSN/UID)	
LEGIC ATC4096-MP311 (ISO 14443A)	X	X (CSN/UID)	
LEGIC AFS4096-JP10/JP11 (ISO 14443A)	X	X (CSN/UID)	
LEGIC ATC128-MV210 (ISO 15693)	X		
LEGIC ATC256-MV210 (ISO 15693)	X		
LEGIC ATC1024-MV110 (ISO 15693)	X		
ISO 14443A-Transponder(UID/CSN)	X	X	
ISO 15693-Transponder(UID/CSN)	X		
SONY FeliCa subset	X		
INSIDE Secure (UID/CSN)	X		
Classic 1k / 4k	X	X	
DESFire 4k	X	X	
DESFire EV1 / EV2, 2k / 4k / 8k	X	X	
Transparent, ISO14443A		X	
Transparent, ISO14443A Layer 3	X		
Transparent, ISO14443A/B Layer 4 subset	X		
Transparent, ISO15693 Layer 3	X		
Transparent, NFC Forum Type 2 Tag	X		
Transparent, NFC Forum Type 3 Tag	X		
hitag 1			X
hitag 2			X
hitag S			X
µem 4102 (read only)			X
µem V4150			X



Achtung:

Empfehlung beim Einsatz von Smart Card Chips für LEGIC "card-in-card" Lösungen

Vor Verwendung bzw. geplantem Einsatz sollte eine Eignungs- und Funktionsprüfung des entsprechenden Mediums durchgeführt werden.

Detaillierte Informationen über die Vorgehensweise erhalten Sie auf Anfrage.

OEM Lesemodul VOXIO

Anschlussbelegung / Klemmenspezifikation



Lesemodul Rückseite mit Federleiste



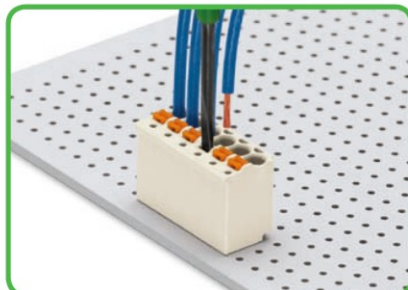
Lesemodul Rückseite ohne Federleiste

Anschlussklemme ST2	
(Steckbare 4pol. Federleiste WAGO <i>picoMAX®eCOM</i>)	
Spannungsversorgung / Schnittstelle	
PIN Nr.	Schnittstelle
	RS485
1	Daten "A"
2	Daten "B"
3	GND
4	+Ub (8 bis 30 V / DC)
Leiterdaten: WAGO <i>picoMAX®eCOM</i>	
Anschluss technik	CAGE CLAMP®S
Leiterquerschnitt: eindrätig	0,2 - 1,5 mm ²
Leiterquerschnitt: feindrätig	0,2 - 1,5 mm ²
Leiterquerschnitt: feindrätig	0,25 - 0,75 mm ² (mit Aderendhülse mit Kunststoffkragen)
Leiterquerschnitt: feindrätig	0,25 - 1,5 mm ² (mit Aderendhülse ohne Kunststoffkragen)
Leiter (AWG)	24 - 14 14: THHN, THWN
Absolierlänge	8 - 9 mm / 0.31 - 0.35 in

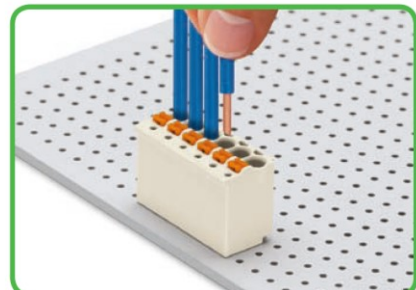
Handhabung *picoMAX®eCOM*



Prüfen mit Prüfstift 1 mm Ø, Tippkontaktierung.



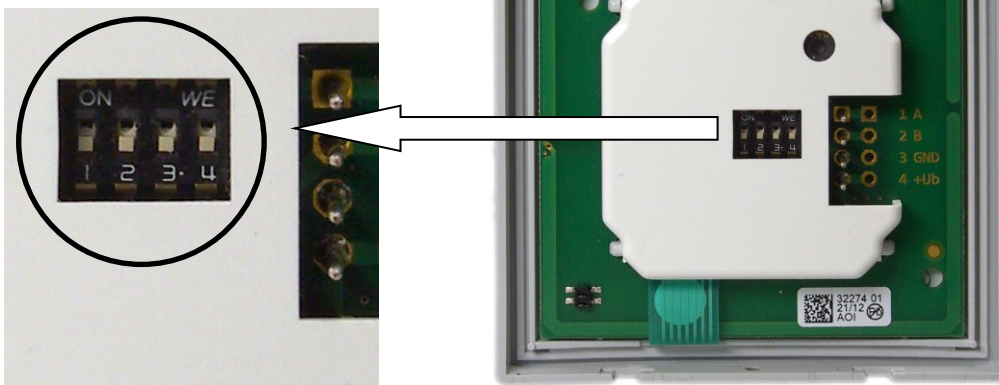
Leiter anschließen - das Anschließen feindrätiger Leiter bzw. das Lösen von Leitern erfolgt durch Drückerbetätigung.



Eindrätige Leiter und feindrätige Leiter mit Aderendhülsen können direkt gesteckt werden.

OEM Lesemodul VOXIO

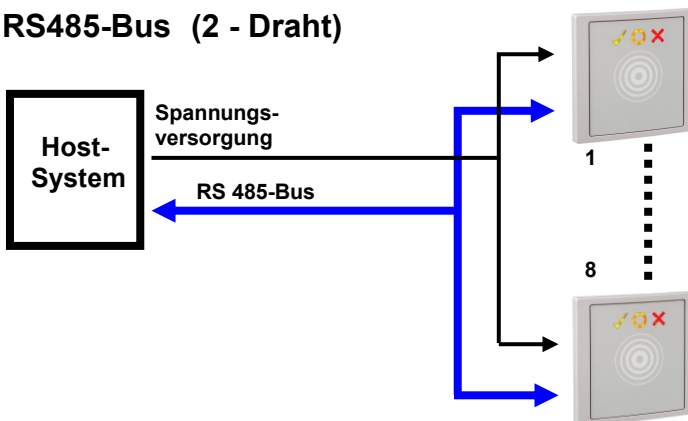
DIP-Schalter



DIP-Schalter (4 fach, S1 bis S4)		Geräteadresse, Mode, Busabschlusswiderstand	
DIP-Schalter	Funktion		
S1	Firmwareabhängig z.B Einstellung der Leseradresse		
S2			
S3			
S4	OFF	RS485 Schnittstelle kein Busabschlusswiderstand	
	ON	RS485 Schnittstelle 120 Ohm Busabschlusswiderstand	

Konfigurationsmöglichkeit

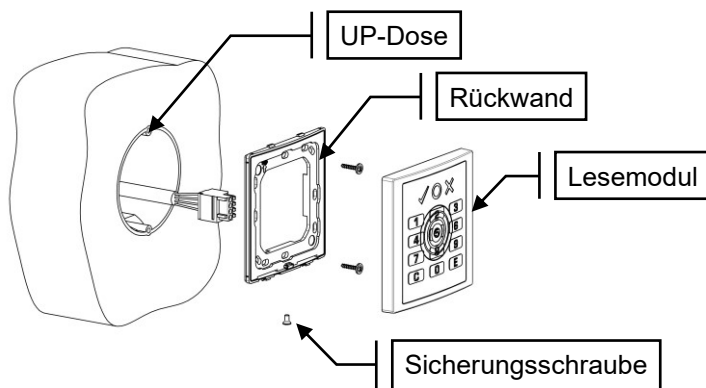
RS485-Bus (2 - Draht)



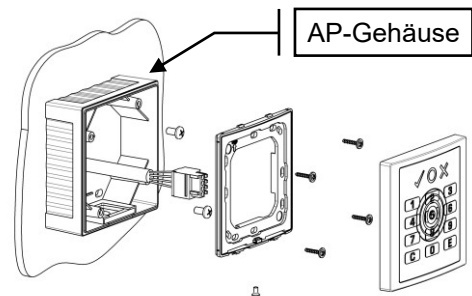
OEM Lesemodul VOXIO

Aufbau

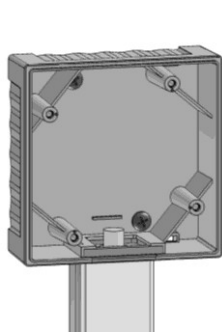
Unterputzvariante



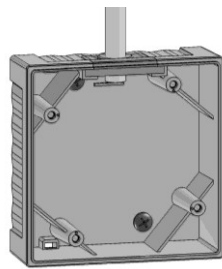
Aufputzvariante (Kabelzuführung durch das AP-Gehäuse)



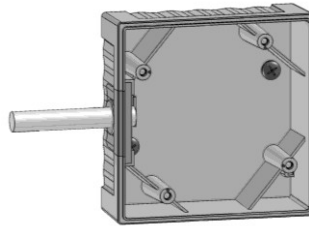
Weitere Kabelzuführungsmöglichkeiten bei Aufputzmontage



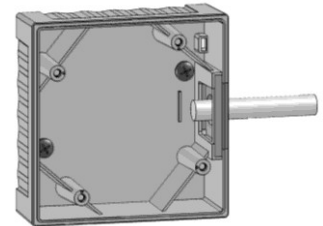
Mit Kabelkanal



Kabel von oben

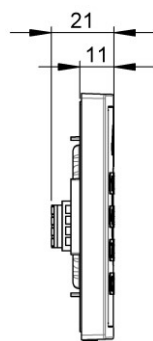
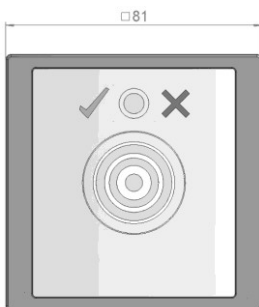


Kabel von links

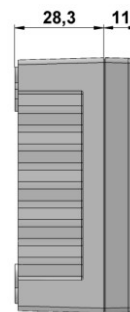


Kabel von rechts

Maße



Unterputzvariante



Aufputzvariante

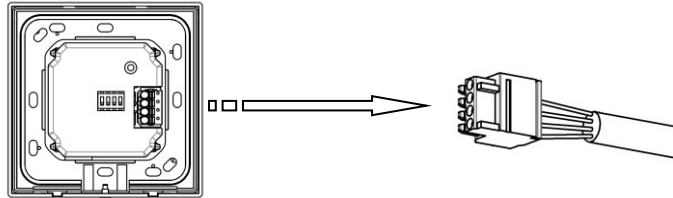
OEM Lesemodul VOXIO

Montageablauf

Montagevorbereitung

Anschlusskabel für Spannungszuführung und RS485 Schnittstelle entsprechend verlegen und zum Anschliessen vorbereiten.

Steckbare 4pol. Federleiste vom Lesemodul abziehen und entsprechend dem jeweiligen Anschlußplan verdrahten

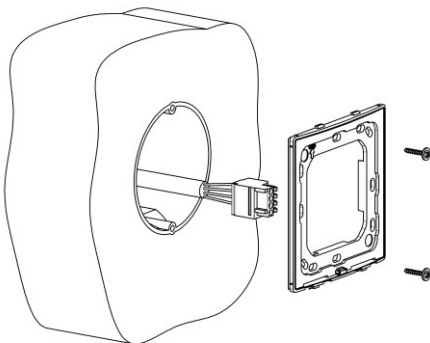


Der passende Anschlussplan liegt jedem Leser bei

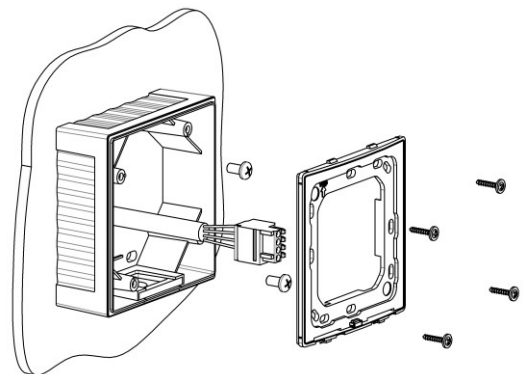


Achtung ! Die Verdrahtung des muss im spannungslosen Zustand erfolgen, d. h. die Betriebsspannung darf erst nach vollständiger Montage des Lesers eingeschaltet werden.

Rückwand montieren



Variante Unterputz
Rückwand mittels den mitgelieferten Schrauben auf eine DIN Geätedose mit Geräteschraubenabstand 60mm schrauben.

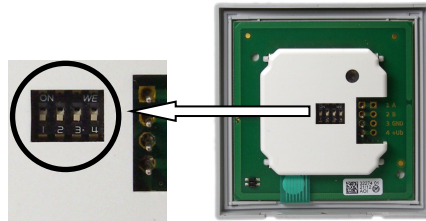


Variante Aufputz
Aufputzgehäuse auf die Wand montieren. Rückwand mittels den mitgelieferten Schrauben auf das Aufputzgehäuse schrauben

OEM Lesemodul VOXIO

Lesemodul anschließen und konfigurieren

Konfiguration DIP-Schalter: Je nach Firmwarefunktion müssen die DIP-Schalter entsprechend eingestellt werden.



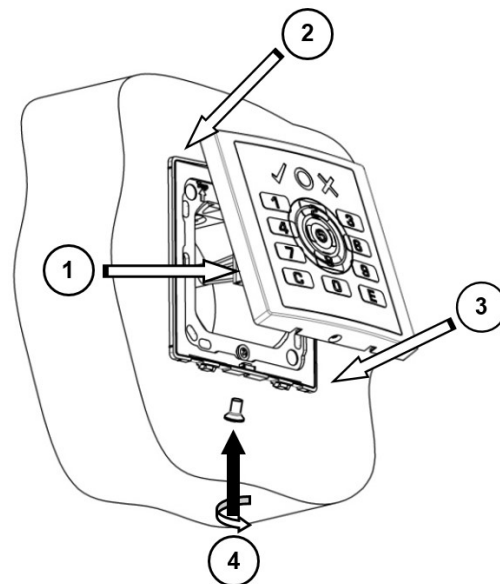
 Der passende Anschlussplan liegt jedem Leser bei und beinhaltet auch die DIP-Schalter Einstellungen

Lesemodul einbauen

- 1 Verdrahtete Federleiste am Lesemodul einstecken
- 2 Lesemodul auf der Rückwand fixieren (oben in die beiden Sicherungslaschen einhängen)
- 3 Lesemodul unten in Richtung Rückmodul drücken, bis die Verriegelungen links und rechts komplett einrasten.

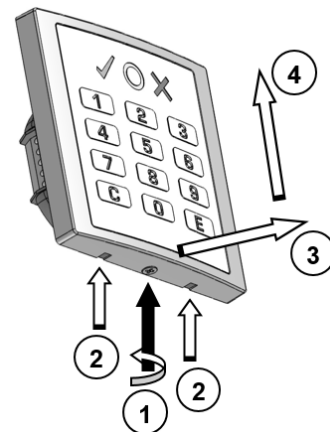
 Bei einem erfolgreichen Einrastvorgang ist ein deutliches "Klicken" zu hören bzw. auch zu spüren.

- 4 Nach dem erfolgreichen Einrastvorgang ggf. Sicherungsschraube einschrauben



Lesemodul demontieren

- 1 Sicherungsschraube entfernen
- 2 Einen beliebigen zylindrischen Gegenstand bzw. einen feinen Schraubendreher mit max. \varnothing 3mm senkrecht von unten in die Aussparungen einführen und vorsichtig bis auf Anschlag nach oben drücken so dass sich das Frontmodul entriegelt.
- 3 Das entriegelte Frontmodul unten ca. 1 cm nach vorne wegklappen.
- 4 Frontmodul leicht nach oben schieben bis es sich aus den oberen Sicherungslaschen gelöst hat.



OEM Lesemodul VOXIO

EG Konformität

Das Gerät entspricht bei bestimmungsgemäßer Anwendung den grundlegenden gesetzlichen Anforderungen. Die jeweilige EG-Konformitätserklärung erhalten Sie auf Anfrage.

Pflegehinweise

Gerät bitte nicht mit scharfkantigen Gegenständen (Ringen, Fingernägeln usw.) bedienen !
Zum Reinigen keine ätzenden oder Kunststoff zersetzenden Flüssigkeiten wie Benzin, Terpentin, Nitro usw. verwenden. Scharfe Reinigungsmittel können die Oberfläche beschädigen oder verfärben. Keine Reinigungsmittel verwenden, die auf mechanischer Basis wirken (z. B. Scheuermilch Scheuerschwamm).
Reinigung mit weichem, feuchtem Tuch. Nur klares Wasser verwenden.